

意匠分類記号	意匠分類の名称
G1-501	運搬用容器

対応する旧意匠分類		※移行方法…全部移行「全」、一部物品を移行「一」
旧意匠分類記号	※	分類の名称 または 移行した物品
G1-50	—	運搬用容器
G1-50A	—	運搬用容器(浅底型)
G1-50B	—	運搬用容器(深底型)

参考分類・参考物品	
分類記号	分類の名称 または 物品の名称
B4-17	かばん又は携帯用袋物・手付きかご型
D6-400	載置式小型整理用具
D6-440	整理箱等
D6-440A	整理箱等(側面凹型)
D6-441	収納かご
D6-441A	収納かご(側面凹型)
D6-441B	収納かご(買い物かご状取っ手付き)
D6-510	収納棚、載置台
F4-710	包装用容器
F4-711	包装用容器(直方体型)
F4-712	包装用容器(円柱型)
F4-7140	包装用容器(トレー型)
F4-7141	包装用容器(トレー型・内部仕切あり)
F4-7142	包装用容器(トレー型・内部仕切規則配列)
F4-7143	包装用容器(トレー型・平面視円形型)
F4-91100	包装用枠
G2-500	運搬車
K1-50	工具入れ、工作台等
K3-1000	農業用機械器具(農業用かご)
K0-790A	半導体製造機器関連保持具
K0-790B	半導体製造機器関連保持具(略円形状、略円筒状のもの)

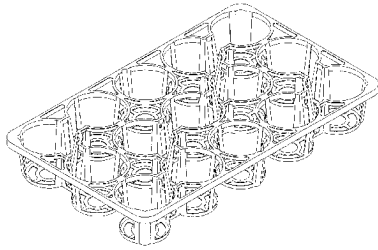
再掲載指示	
分類記号	分類の名称 または 物品の名称

この分類に含まれる物品		
運搬用容器	運搬用かご	ウエハー搬送容器

定義

品物の収納、運搬のために用いられる箱型の容器。

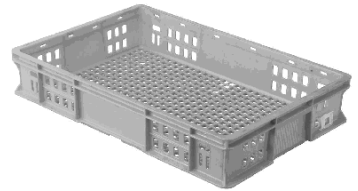
G1-501
登録1106697号
鉢収納ケース



G1-501
登録1164959号
運搬用容器

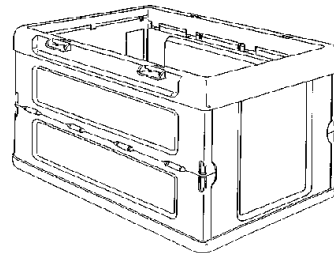


G1-501AA
登録1137017号
運搬箱

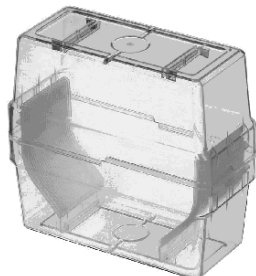


G1-501AB
登録1091268号
運搬用容器

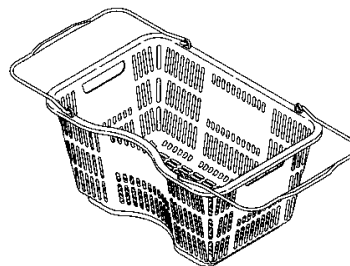
G1-501B
登録1118968号
運搬用容器



G1-501C
登録1168035号
半導体ウェハー収納容器



G1-501D
登録1153335号
手提げかご

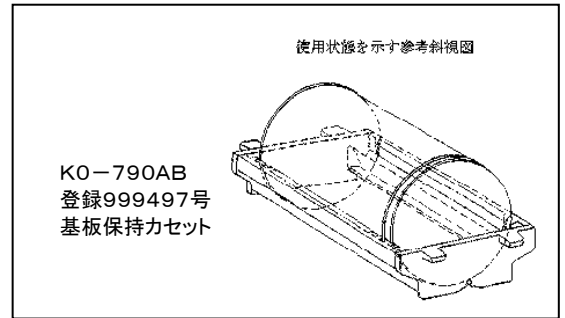


他の意匠分類との関係(含まれない物品、意匠)
箱型ではない運搬用容器はG1-500に分類する。

分類付与運用メモ(付与優先関係、懸案事項など)

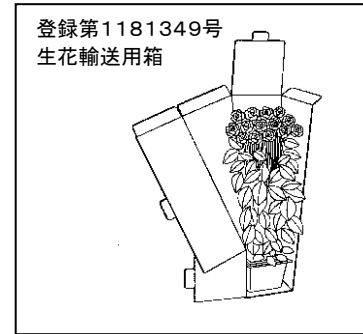
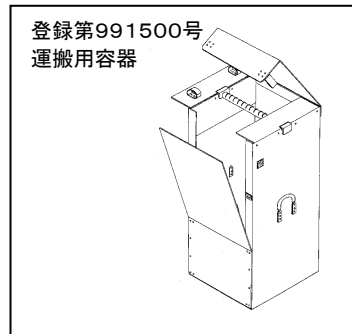
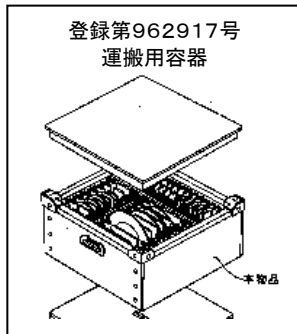
半導体製造機器関連の保持具との関係

- 半導体の製造工程で直接製造装置と接続して使うウエハ等の保持具はK0-790に分類する。
(Dタームは全てAを付与し、なかでも略円形状、略円筒形状のものはBを付与する。)
- 工場間輸送等の単なるウエハ運搬用容器はG1-501
(部品及び付属品はG1-59)。



運搬を主とする包装用容器との関係

形状又は「意匠に係る物品の説明」の欄の記載から、引越時等に使用される、食器、衣類又は鉢植えを運搬するための箱であることが明確な場合、反復使用される可能性が高いため、たとえ「意匠に係る物品の名称」が「包装用容器」であったとしても、G1-501(運搬用容器)に分類する。
なお、鉢植えのための箱は、必ずしも反復使用されるとは限らないが、形状が衣類用箱に近い場合、共にG1-501(運搬用容器)に分類する。



過去に分類した物品の名称	
運搬用容器	