

意匠分類記号	意匠分類の名称
G1 - 500	運搬用容器等

対応する旧意匠分類		移行方法...全部移行「全」、一部物品を移行「一」
旧意匠分類記号		分類の名称 または 移行した物品
G1 - 50	—	運搬用容器
G1 - 50A	—	運搬用容器(浅底型)
G1 - 50B	—	運搬用容器(深底型)
G1 - 510	—	輸送用パレット
G1 - 510A	—	輸送用パレット(平型)
G1 - 510B	—	輸送用パレット(枠付き型)
G1 - 520	—	コンテナ
G1 - 520A	—	コンテナ(箱型)

参考分類・参考物品	
分類記号	分類の名称 または 物品の名称
F4 - 7140	包装用容器(トレイ型)
F4 - 7141	包装用容器(トレイ型・内部仕切あり)
F4 - 7142	包装用容器(トレイ型・内部仕切規則配列)
F4 - 7143	包装用容器(トレイ型・平面視円形型)
F4 - 91100	包装用枠

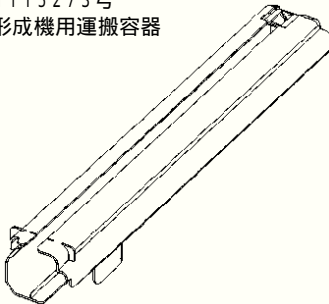
再掲載指示	
分類記号	分類の名称 または 物品の名称

この分類に含まれる物品	
運搬用トレイ	

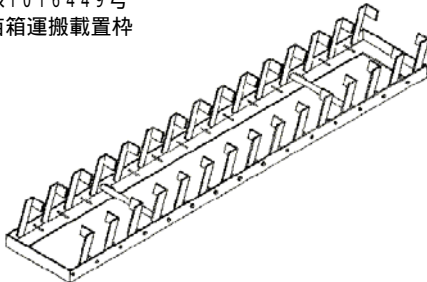
定義

品物の収納、運搬のために用いられる容器又はトレイ類で主として反復して使用されるもの。
 G1 - 500には、下位の展開に属さないような、特殊な形態及び用途の運搬用容器類を分類する。


G1 - 500
登録1115273号
画像形成機用運搬容器



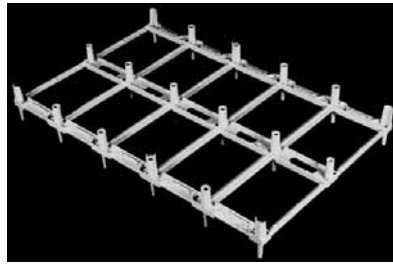
G1 - 500
登録1016449号
育苗箱運搬載置枠



G1 - 500
登録1087969号
電池運搬容器



G1 - 500
登録1169572号
運搬用保持具



他の意匠分類との関係(含まれない物品、意匠)

分類付与運用メモ(他の意匠分類との関係、含まれない物品など)

[包装用容器との関係]

基本方針

「包装用容器」...販売時に物品ごと売ってしまうもの。(F4)

「運搬用容器」...運搬が主目的で繰り返し使用するもの。(G1 - 5代)

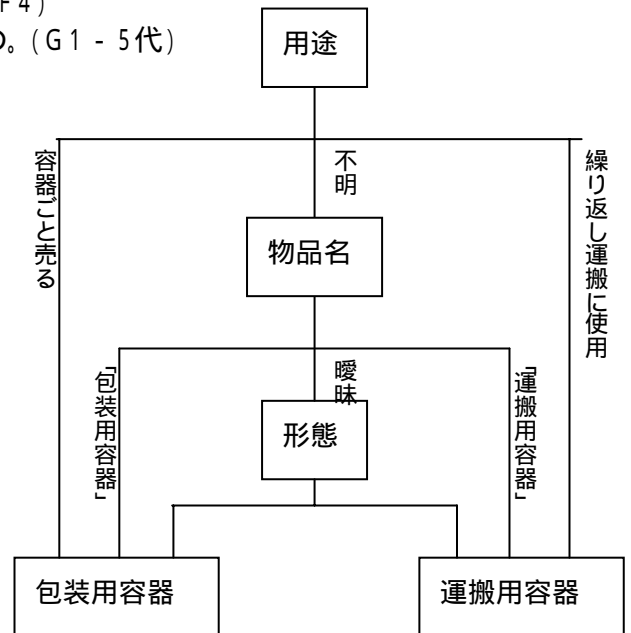
具体的運用

基本的に、用途で分類する。

用途説明がある場合

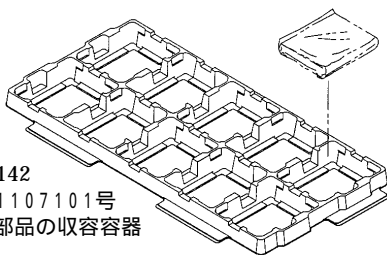
説明に従って包装用か運搬用か判断する。
(この場合、物品名と用途が矛盾していても用途を優先する)

用途説明がない場合は物品名で判断する。
さらに、物品名が曖昧なときは形態で判断する。

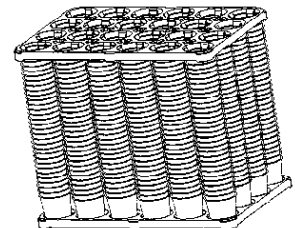
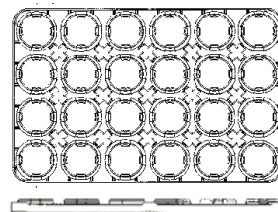


ただし、規則配列型のトレーは、物品の説明、物品名に関わらず、F4 - 7140 ~ F4 - 7143 (包装用容器(トレー型))に分類する。

F4-7142
登録1107101号
電子部品の収容容器



F4-7142
登録1056896号
搬送用トレー
使用状況を示した参考斜視図



過去に分類した物品の名称

運搬用容器

--	--	--