

意匠分類記号	意匠分類の名称
G1-10	エレベーター、エスカレーター及びコンベヤー

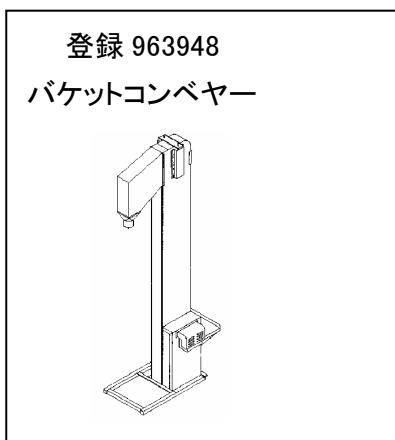
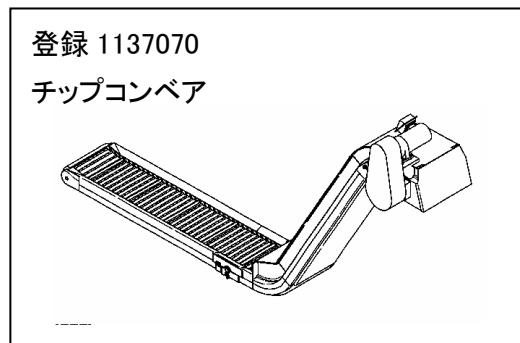
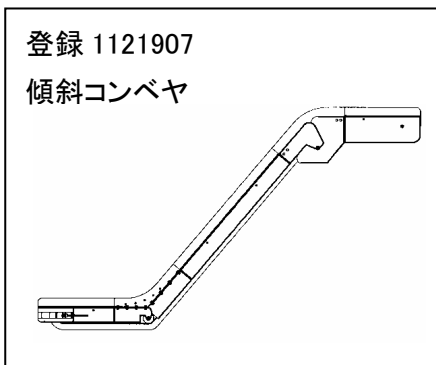
対応する旧意匠分類		
※移行方法…全部移行「全」、一部物品を移行「一」		
旧意匠分類記号	※	分類の名称 または 移行した物品
G1-10	全	エレベーター、エスカレーター及びコンベヤー

参考分類・参考物品	
分類記号	分類の名称 または 物品の名称
D7-130	搬送機付きカウンターテーブル

再掲載指示	
分類記号	分類の名称 または 物品の名称

この分類に含まれる物品		
ベルトコンベヤー	回転搬送台	ローラーコンベヤー
バケットエレベーター	エレベーターカバー	
スクリュコンベヤー	車椅子用リフト	
集中制御盤付組立搬送台	仕分け装置用押し出し器	

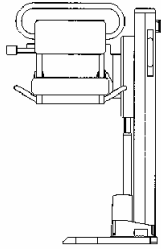
定義
 人や貨物の運搬(運び移す)のための線的な経路が備えられた機器類及びその経路の構成単位部材(エレベーター、エスカレーターを除く)。



他の意匠分類との関係(含まれない物品、意匠)

運搬を目的としたものがこの分類に含まれるが、運搬(運び移すこと)よりも一時的な移動を主たる目的とするものは→(例えば、「介護者用リフト」などの吊り上げ下げするものはG1-2台)、「自動車整備用リフト」などの押し上げ下げするものはG1-3台)。

G1-300
登録 1036544
介助用玄関リフト



回転寿司などの飲食物が搬送され、その周りで飲食するための搬送台は、カウンターテーブルのあるなしを問わず→D7-130:搬送機付カウンターテーブルへ。

農業用の搬送機のうち空気をういた穀粒搬送機は→K3-147:農業用搬送機へ。

分類付与運用メモ(付与優先関係、懸案事項など)

過去に分類した物品の名称

階段昇降機	チップコンベア	
傾斜コンベヤ	ローラーコンベヤー	