

意匠分類記号	意匠分類の名称
F5-290	商品陳列用具等部品及び付属品

対応する旧意匠分類 ※移行方法…全部移行「全」、一部物品を移行「一」		
旧意匠分類記号	※	分類の名称 または 移行した物品
F5-290	全	商品販売用具部品及び付属品

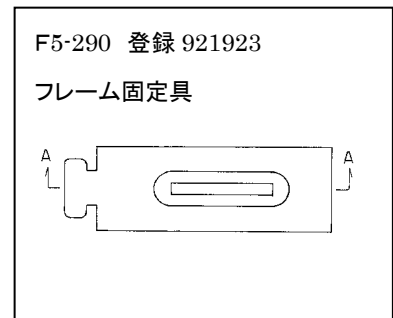
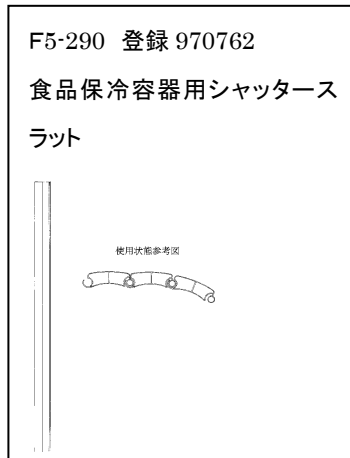
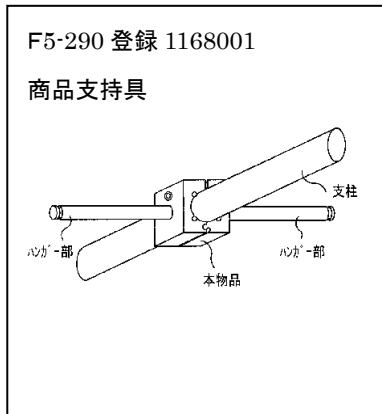
参考分類・参考物品	
分類記号	分類の名称 または 物品の名称

再掲載指示	
分類記号	分類の名称 または 物品の名称
D9-17	販売用具用戸当り
D9-111	販売用具用縁

この分類に含まれる物品	

定義

- 陳列用具に使用される部品及び付属品。
- F5-2190(商品陳列用具部品及び付属品)にも、F5-229(商品陳列ケース部品及び付属品)にも、F5-239(冷蔵ショーケース及び温蔵ショーケース部品及び付属品)にもあてはまらない、部品及び付属品
- F5-291(商品陳列ケース構成部材)に該当するものを除く。



分類付与運用メモ(他の意匠分類との関係、含まれない物品など)

- 商品陳列用の棚、ショーケース、冷蔵用ショーケース等に用いられる取手及び引手は、M3-211(家具用取手及び引手)に分類する(Dタームは必要に応じ適宜付与する)。

過去に分類した物品の名称	