

<b>意匠分類記号</b>	<b>意匠分類の名称</b>
F5-2320	温蔵用ショーケース

<b>対応する旧意匠分類</b> <span style="float: right;">※移行方法…全部移行「全」、一部物品を移行「一」</span>		
<b>旧意匠分類記号</b>	<b>※</b>	<b>分類の名称 または 移行した物品</b>
F5-232	全	温蔵用ショーケース
F5-232A	全	温蔵用ショーケース(卓上型)

<b>参考分類・参考物品</b>	
<b>分類記号</b>	<b>分類の名称 または 物品の名称</b>

<b>再掲載指示</b>	
<b>分類記号</b>	<b>分類の名称 または 物品の名称</b>

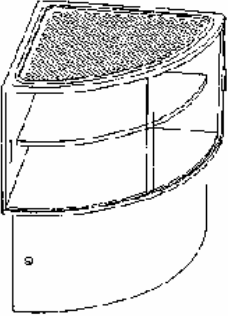
<b>この分類に含まれる物品</b>		
温蔵用ショーケース		

**定義**

- 温蔵機能を有するショーケース。
- 温冷蔵の両機能を有しているものは、冷蔵機能を優先する(F5-230へ)。
- 店頭販売しているまんじゅう蒸し器も含む。

F5-2320 登録 1038845  
温蔵ショーケース

斜視図

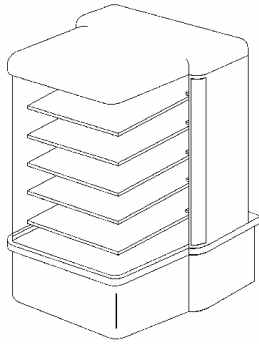


F5-2320 登録 1038844  
食品保温加熱機

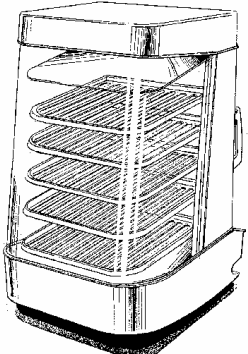
斜視図



F5-2320 登録 1164692  
温蔵ショーケース



F5-2320 登録 1146333  
業務用食品蒸し機



**分類付与運用メモ(他の意匠分類との関係、含まれない物品など)**

<b>過去に分類した物品の名称</b>		
温蔵ショーケース	保温オープンショーケース	陳列用饅頭蒸器