

意匠分類記号	意匠分類の名称
F5-2315	冷蔵用ショーケース(棚付きオープンショーケース型)

対応する旧意匠分類 ※移行方法…全部移行「全」、一部物品を移行「一」

旧意匠分類記号	※	分類の名称 または 移行した物品
F5-231E	全	冷蔵用ショーケース(棚付きオープンショーケース型)

参考分類・参考物品

分類記号	分類の名称 または 物品の名称

再掲載指示

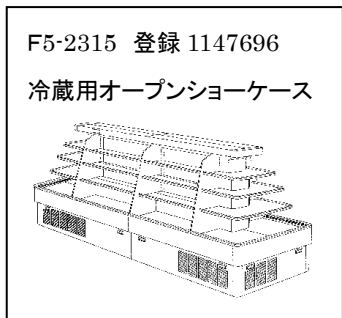
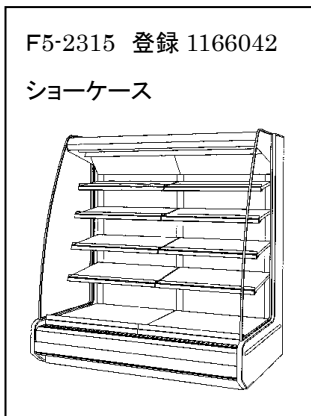
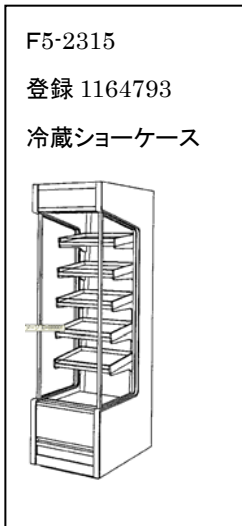
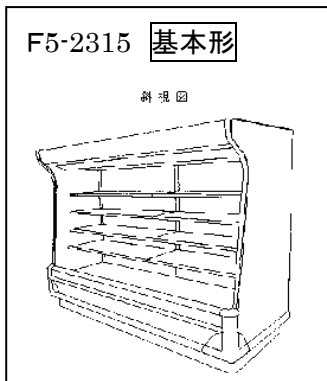
分類記号	分類の名称 または 物品の名称

この分類に含まれる物品

冷蔵用ショーケース

定義

- 商品を取り出す際に戸を介在させない冷蔵用ショーケースで、棚・棚板が配設されているもの。棚の位置はショーケース内・外を問わない。
- 例示する下図のような基本形に近似している場合、例外としてガラス戸付きも含める。
- 全体形状は限定していない。



分類付与運用メモ(他の意匠分類との関係、含まれない物品など)

過去に分類した物品の名称

ドリンク剤冷蔵ショーケース	冷蔵・温蔵オープンショーケース
---------------	-----------------