

意匠分類記号	意匠分類の名称
F5-2313	冷蔵用ショーケース(直方体上面透明出入れ型)

対応する旧意匠分類		※移行方法…全部移行「全」、一部物品を移行「一」
旧意匠分類記号	※	分類の名称 または 移行した物品
F5-231C	全	冷蔵用ショーケース(直方体上面透明出入れ型)

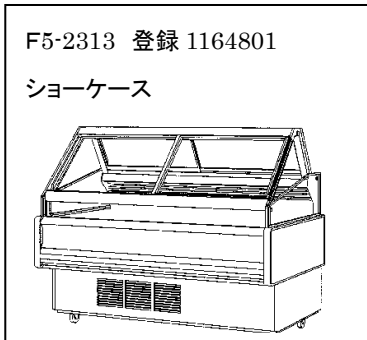
参考分類・参考物品	
分類記号	分類の名称 または 物品の名称

再掲載指示	
分類記号	分類の名称 または 物品の名称

この分類に含まれる物品	
冷蔵用ショーケース	

定義

○陳列開口部が上面にあり、全体形状が直方体状のもの。多少の変形含む。
 ○透明カバーの態様(フタ、開戸、引違い戸)は問わない。
 ○前後の向きがあるものについては、透明カバーが立体化されてきているものは、F5-2310, F5-23140, 23141との境界に注意。



分類付与運用メモ(他の意匠分類との関係、含まれない物品など)

過去に分類した物品の名称	
アイスクリームショーケース	冷凍用ショーケース