

意匠分類記号	意匠分類の名称
F5-2312	冷蔵用ショーケース(床置上面出入れオープン型)

対応する旧意匠分類		※移行方法…全部移行「全」、一部物品を移行「一」
旧意匠分類記号	※	分類の名称 または 移行した物品
F5-231B	全	冷蔵用ショーケース(床置上面出入れオープン型)

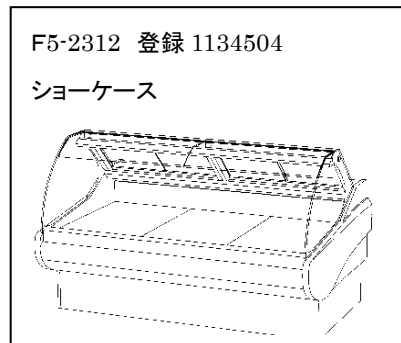
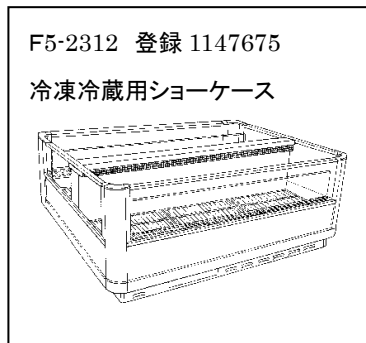
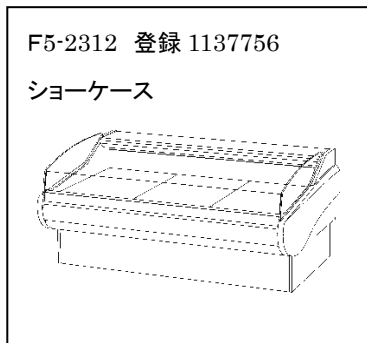
参考分類・参考物品	
分類記号	分類の名称 または 物品の名称

再掲載指示	
分類記号	分類の名称 または 物品の名称

この分類に含まれる物品	
冷蔵用ショーケース	

定義

- 陳列開口面が上面にあり、透明板が介在していない。
- 全体形状をF5-23140~23142、およびF5-2316のように、直方体・角柱と限定していないので、円柱・半円柱など、平面形状が角型以外のものも含まれる。
- 前後の向きがあるものについては、後部に衝立・鏡・照明・小棚などが立設されているものも含む。
この場合、F5-2315(棚付きオープンショーケース)との境界に注意。



分類付与運用メモ(他の意匠分類との関係、含まれない物品など)

過去に分類した物品の名称	
冷凍冷蔵用オープンショーケース	