

意匠分類記号	意匠分類の名称
F5-221	商品陳列ケース(卓上型)

対応する旧意匠分類		※移行方法…全部移行「全」、一部物品を移行「一」
旧意匠分類記号	※	分類の名称 または 移行した物品
F5-220A	全	商品陳列ケース(卓上型)

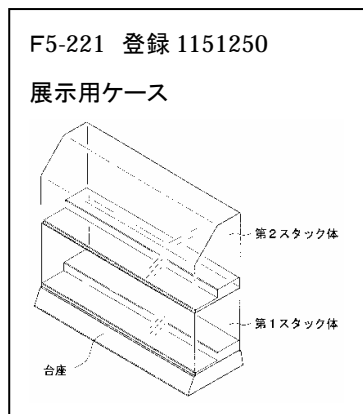
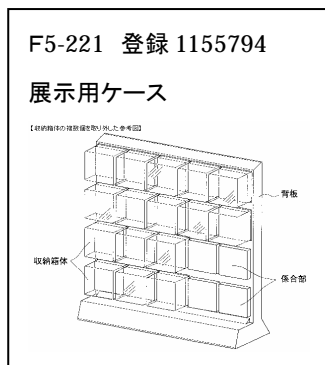
参考分類・参考物品	
分類記号	分類の名称 または 物品の名称
C2-191	置物ケース、人形ケース

再掲載指示	
分類記号	分類の名称 または 物品の名称

この分類に含まれる物品	
商品陳列ケース	ショーケース

定義

○商品陳列ケースのうち、卓上使用のもの。



分類付与運用メモ(他の意匠分類との関係、含まれない物品など)

○単純な透明直方体では、形態ではC2-191(置物ケース)に多いが、物品名等で展示・販売目的が示唆されていると、置物ケースより優先してF5-221に分類する。

過去に分類した物品の名称	
展示用ケース	