

<b>意匠分類記号</b>	<b>意匠分類の名称</b>
F5-220	商品陳列ケース

<b>対応する旧意匠分類</b> ※移行方法…全部移行「全」、一部物品を移行「一」		
<b>旧意匠分類記号</b>	<b>※</b>	<b>分類の名称 または 移行した物品</b>
F5-220	全	商品陳列ケース

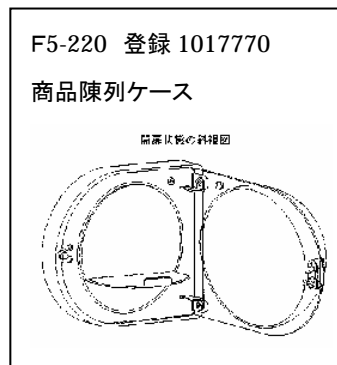
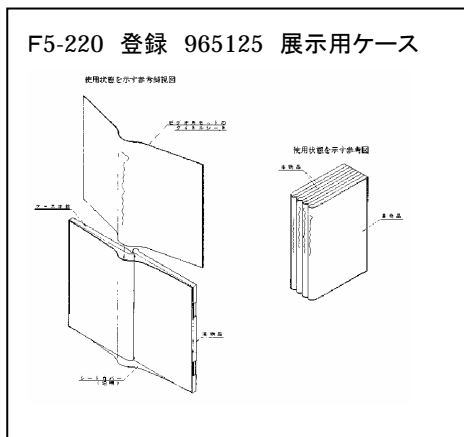
<b>参考分類・参考物品</b>	
<b>分類記号</b>	<b>分類の名称 または 物品の名称</b>

<b>再掲載指示</b>	
<b>分類記号</b>	<b>分類の名称 または 物品の名称</b>

<b>この分類に含まれる物品</b>		
商品陳列ケース	ショーケース	

**定義**

- 商品を陳列する筐体で、F5-221～222の下位分類いずれにも属さないもの。
- 透明板を介して商品を陳列する筐体形状のもの。
- 物品名が「陳列ケース」であっても、透明板を介在しないものはF5-210へ。



**分類付与運用メモ(他の意匠分類との関係、含まれない物品など)**


<b>過去に分類した物品の名称</b>		