

<b>意匠分類記号</b>	<b>意匠分類の名称</b>
F5-191	表示用具用枠材

<b>対応する旧意匠分類</b>		※移行方法…全部移行「全」、一部物品を移行「一」
<b>旧意匠分類記号</b>	※	<b>分類の名称 または 移行した物品</b>
F5-191	全	表示器用枠材

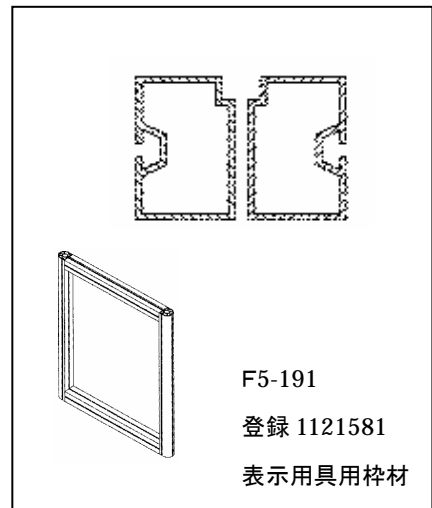
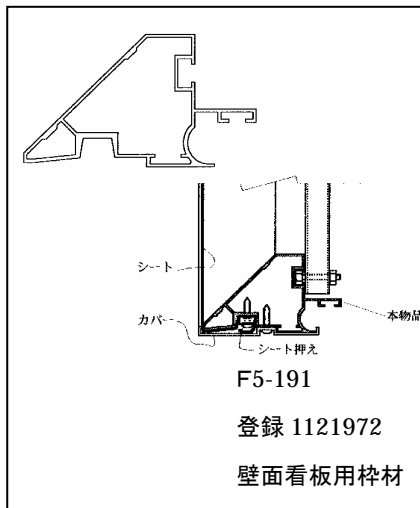
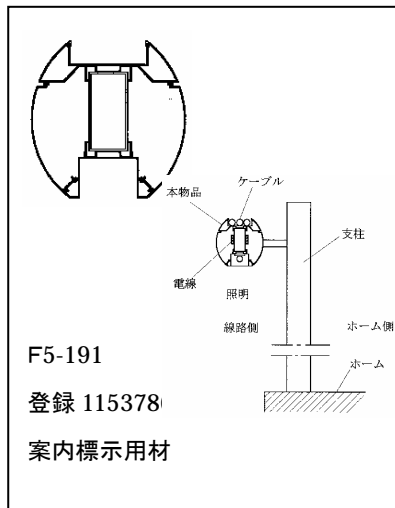
<b>参考分類・参考物品</b>	
<b>分類記号</b>	<b>分類の名称 または 物品の名称</b>
C2-22	額縁
D9-111	家具用縁等
L7-10	建築用構造材、枠材
L7-20	建具用枠材

<b>再掲載指示</b>	
<b>分類記号</b>	<b>分類の名称 または 物品の名称</b>

<b>この分類に含まれる物品</b>	
表示器用枠材	

**定義**

- 主として表示器の表示部を支持するのに使用される枠材を分類する。
- 棒状および板状の長尺材のみで、支柱と枠材を兼ねているものを含む。



**分類付与運用メモ(他の意匠分類との関係、含まれない物品など)**

- 支柱はF5-190。

**過去に分類した物品の名称**

--	--