

<b>意匠分類記号</b>	<b>意匠分類の名称</b>
F5-16	旗

<b>対応する旧意匠分類</b> ※移行方法…全部移行「全」、一部物品を移行「一」		
<b>旧意匠分類記号</b>	<b>※</b>	<b>分類の名称 または 移行した物品</b>
F5-13	全	旗

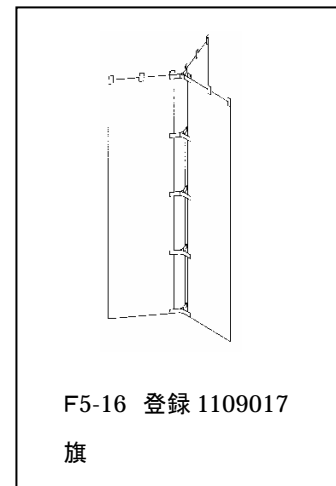
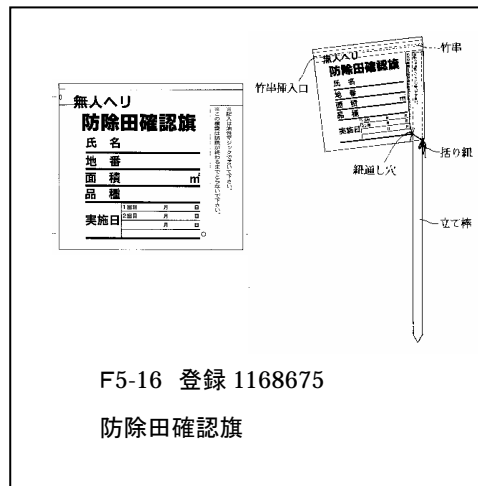
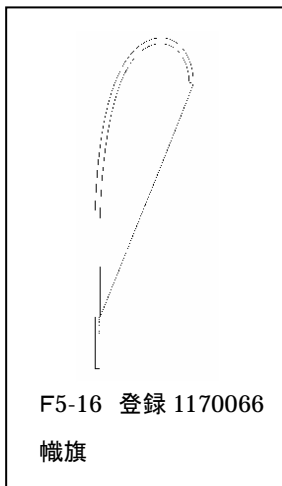
<b>参考分類・参考物品</b>	
<b>分類記号</b>	<b>分類の名称 または 物品の名称</b>

<b>再掲載指示</b>	
<b>分類記号</b>	<b>分類の名称 または 物品の名称</b>

<b>この分類に含まれる物品</b>		
旗	手旗	旗のぼり
三角旗	ペナント	

**定義**

- 信号用旗及び国旗、社旗等を分類する。
- 旗用支柱はF5-190(広告用具及び表示用具部品及び付属品)に分類する。



**分類付与運用メモ(他の意匠分類との関係、含まれない物品など)**

- 鯉のぼりはC2-1533へ。

<b>過去に分類した物品の名称</b>	
旗	幟旗