

意匠分類記号	意匠分類の名称
F5-14	非常口表示器

対応する旧意匠分類		※移行方法…全部移行「全」、一部物品を移行「一」
旧意匠分類記号	※	分類の名称 または 移行した物品
F5-10B	一	広告用具及び表示用具(建造物取り付け型)。非常口表示器

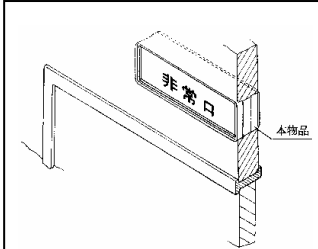
参考分類・参考物品	
分類記号	分類の名称 または 物品の名称
D3-3200	壁灯
D3-3210	壁じか付け灯。足元灯

再掲載指示	
分類記号	分類の名称 または 物品の名称

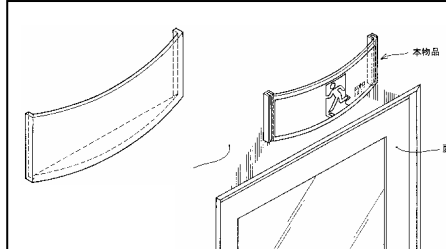
この分類に含まれる物品	
非常口表示器	

定義

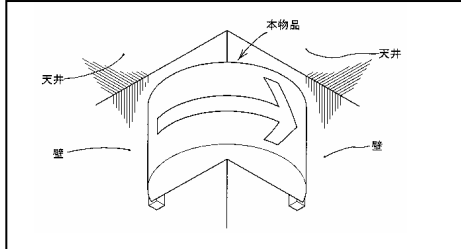
- 表示器のうち、その内容表示として非常口を示すもの。
- 主として建造物の内部(壁面・天井面・床面)、外壁及び路面に取り付けられる表示器。
- 光源の内蔵を問わない。吊り下げ用等支持具の有無を問わない。
- 表示部の「非常口」やその内容を示すピクトグラム等をもって「非常口表示」とする。



F5-14 登録 1170383
壁用表示器



F5-14 登録 1125158
非常口表示器

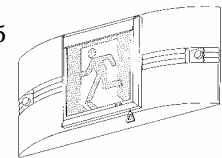


F5-14 登録 1125157
非常口表示器

分類付与運用メモ(他の意匠分類との関係、含まれない物品など)

- 一組の6面図以外の参考図等に非常口表示が表されていた場合、F5-100C(広告用具及び表示具・具体的表示あり)に優先して、F5-14を付与する。
- 物品名が「廊下灯」等であっても、具体的表示を目的として光源を用いたものであれば、F5に分類する。

F5-14 登録 1137495
誘導灯



過去に分類した物品の名称
