

<b>意匠分類記号</b>	<b>意匠分類の名称</b>
F 4 - 9 1 2 9	包装用容器のふた部品及び付属品

<b>対応する旧意匠分類</b> <span style="float: right;">移行方法...全部移行「全」、一部物品を移行「一」</span>		
<b>旧意匠分類記号</b>		<b>分類の名称 または 移行した物品</b>
F 4 - 9 1 2 9	全	包装用容器のふた部品及び付属品

<b>参考分類・参考物品</b>	
<b>分類記号</b>	<b>分類の名称 または 物品の名称</b>

<b>再掲載指示</b>	
<b>分類記号</b>	<b>分類の名称 または 物品の名称</b>

<b>この分類に含まれる物品</b>		
包装用容器の封かん具	包装用容器のふたのつまみ	包装用容器の内ふた
包装用容器の中栓		

**定義**  
 包装用容器のふたの部品及び付属品。主に、ふたの上に被せて用い、容器とふたを固定する封かん具等を分類する。プルリングのリング部等の部品も含む。包装用容器の内ふた及び中栓も含む。

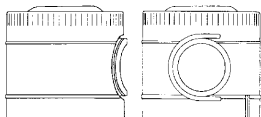
登録 1043320号  
包装用容器の蓋の摘み



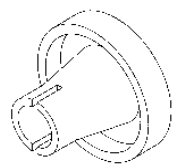
登録 1167475号  
包装用容器の内蓋



登録 800296号  
びん蓋用封かん具



登録 1107044号  
包装用容器の中栓



<b>分類付与運用メモ (他の意匠分類との関係、含まれない物品など)</b>		
<b>過去に分類した物品の名称</b>		