

意匠分類記号	意匠分類の名称
F4 - 72	包装用容器(つり下げ型)

対応する旧意匠分類 移行方法...全部移行「全」、一部物品を移行「一」

旧意匠分類記号		分類の名称 または 移行した物品
F4 - 532	—	陳列型包装用箱
F4 - 532B	—	陳列型包装用箱(吊り下げ型)

参考分類・参考物品

分類記号	分類の名称 または 物品の名称
F4 - 32	容器付き包装用台紙
F4 - 710	包装用容器
F4 - 711	包装用容器(直方体型)
F4 - 712	包装用容器(円柱型)

再掲載指示

分類記号	分類の名称 または 物品の名称

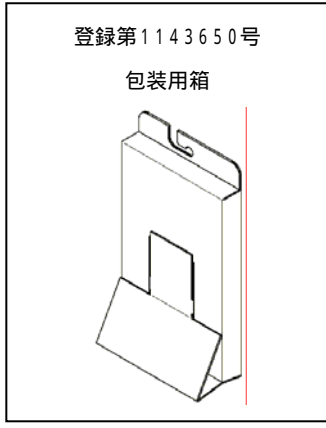
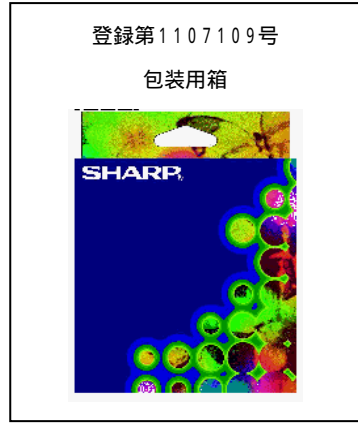
この分類に含まれる物品

包装用箱	包装用容器
------	-------

定義

1. つり下げるための穴あるいはフックを有しているものについて付与します。

2. この分類に含まれるものの例



他の意匠分類との関係(含まれない物品、意匠)

分類付与運用メモ (付与優先関係、懸案事項など)

過去に分類した物品の名称		
包装用箱	包装用容器	商品陳列包装用箱
写真フィルム用包装箱	電球包装用箱	テニスボール包装用ケース