

意匠分類記号	意匠分類の名称
F4 - 712	包装用容器(円柱型)

対応する旧意匠分類		移行方法...全部移行「全」、一部物品を移行「一」
旧意匠分類記号		分類の名称 または 移行した物品
F4 - 50C	全	包装用容器(円柱型)
F4 - 50CA	全	包装用容器(円柱型・植物模様付き)
F4 - 50CB	全	包装用容器(円柱型・動物模様付き)
F4 - 50CC	全	包装用容器(円柱型・人物模様付き)
F4 - 50CD	全	包装用容器(円柱型・器物模様付き)
F4 - 50CE	全	包装用容器(円柱型・風景模様付き)
F4 - 50CF	全	包装用容器(円柱型・抽象模様付き)
F4 - 510	一	包装用瓶
F4 - 510BC	全	包装用瓶(広口・円形)
F4 - 510BCA	全	包装用瓶(広口・円形・模様付き)
F4 - 510BD	全	包装用瓶(広口・コップ型)
F4 - 510BDA	全	包装用瓶(広口・コップ型・模様付き)
F4 - 52	一	包装用缶
F4 - 52C	全	包装用缶(円柱形)
F4 - 530C	全	包装用箱(円柱形)
F4 - 55	一	包装用たる
F4 - 56	一	包装用かご

参考分類・参考物品	
分類記号	分類の名称 または 物品の名称
C6 - 320	調理用切削器及び調理用粉碎器

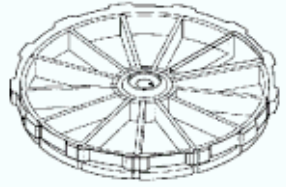
再掲載指示	
分類記号	分類の名称 または 物品の名称

この分類に含まれる物品		
包装用容器	包装用瓶	包装用缶
包装用箱	包装用かご	包装用たる

定義

包装用容器のうち、外形状がほぼ円柱形のもので、以下の分類に展開できないもの。

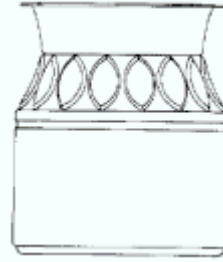
登録 1179027 号
ネイルストーン収納ケース



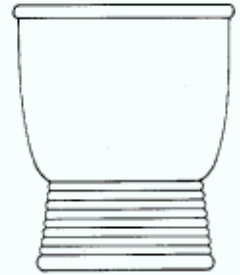
登録 1178413 号
包装用容器



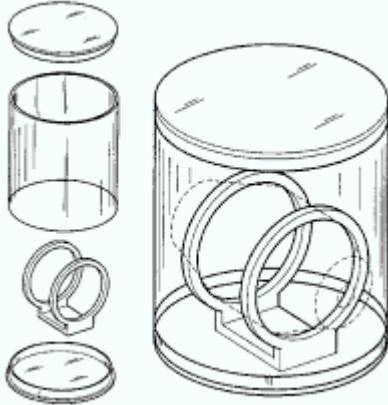
登録 622724 号
包装用容



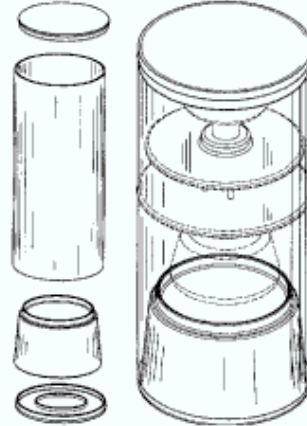
登録 647910 号
包装用びん



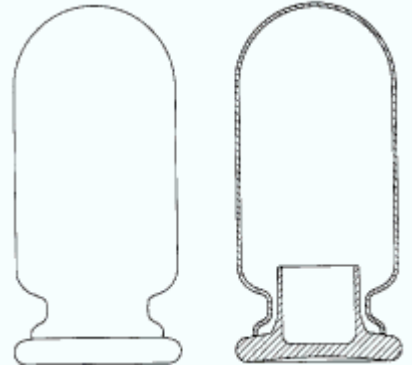
登録 1120332 号 ドア金具用包装容器



登録 1120330 号 ドア金具用包装容器



登録 812721 号 包装用容器



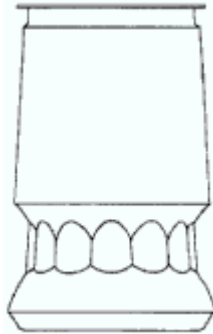
登録 1121025 号
包装用缶



登録 1180308 号
包装用容器



登録 622463 号
包装用容器



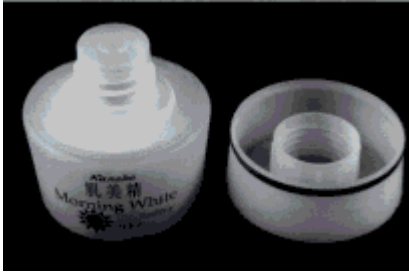
登録 610431 号
包装用びん



他の意匠分類との関係

F4 - 712

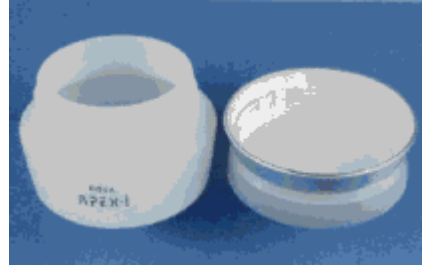
登録 1141927 号 包装用容器



容体部の径:口部(蓋部)の比が
4:3未満を細口とする。
容体や蓋の径が変化するもの
については、容体部は最大径の値、
蓋部については容体と接する部
分の径の値とする。

F4 - 712

登録 1057788 号 包装用容器



一組の六面図において蓋と包装
用容器本体が組み合わされてい
るものは、その状態の外形状から
判断する。
なお、蓋が二重になっている場合
は、容器本体に直接取り付けられ
る蓋との態様で判断する。

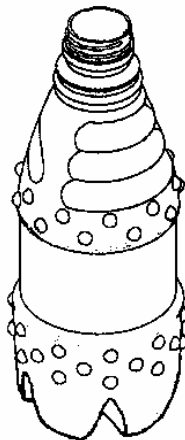
F4 - 712

登録 1283429 号 包装用びん



F4 - 731(細口)

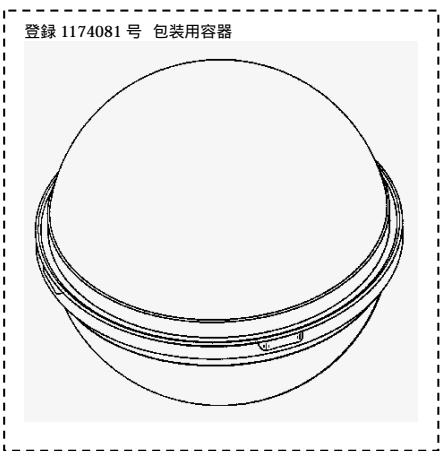
登録 1131855 号 包装用瓶



分類付与運用メモ (付与優先順位、懸案事項など)



平面視で多少の凹凸はこの分類に含める。



球状のものは F4-710 に分類する。

過去に分類した物品の名称

包装用容器	包装用箱	包装用瓶
包装用箱	包装用かご	包装用たる