

意匠分類記号	意匠分類の名称
F4-711	包装用容器(直方体型)

対応する旧意匠分類		※移行方法…全部移行「全」、一部物品を移行「一」
旧意匠分類記号	※	分類の名称 または 移行した物品
F4-50	一	包装用容器、包装用缶、包装用箱
F4-50B	全	包装用容器(直方体形)
F4-50BA	全	包装用容器(直方体形・植物模様付き)
F4-50BB	全	包装用容器(直方体形・動物模様付き)
F4-50BC	全	包装用容器(直方体形・人物模様付き)
F4-50BD	全	包装用容器(直方体形・器物模様付き)
F4-50BE	全	包装用容器(直方体形・風景模様付き)
F4-50BF	全	包装用容器(直方体形・抽象模様付き)
F4-510	一	包装用瓶
F4-510B	全	包装用瓶(広口)
F4-510BA	全	包装用瓶(広口・模様付き)
F4-510BB	全	包装用瓶(広口・矩形)
F4-510BBA	全	包装用瓶(広口・矩形・模様付き)
F4-511	一	提げ手付き包装用瓶
F4-511A	一	提げ手付き包装用瓶(模様付き)
F4-52	一	包装用缶
F4-52B	全	包装用缶(直方体形)
F4-52D	一	包装用缶(上部突出型)
F4-530	一	包装用箱
F4-530B	全	包装用箱(直方体形)
F4-530D	全	包装用箱(上部屋根型)
F4-530E	全	包装用箱(模様付き)
F4-531	一	提げ手付き包装用箱
F4-531B	一	提げ手付き包装用箱(直方体形)
F4-531BA	一	提げ手付き包装用箱(直方体形・模様付き)
F4-532	一	陳列型包装用箱
F4-532A	一	陳列型包装用箱(ふた折返し表示型)
F4-532B	一	陳列型包装用箱(つり下げ型)
F4-533	一	有孔型包装用箱
F4-533B	全	有孔型包装用箱(直方体形)
F4-533BA	全	有孔型包装用箱(直方体形・模様付き)
F4-56	一	包装用かご
参考分類・参考物品		
分類記号	分類の名称 または 物品の名称	
B7-0100	化粧品入れ	
B7-020	化粧用具入れ	
C0-112	装身具整理用具	
C0-12	小物整理皿	
C3-3700	ごみ箱	
C4-13	洗眼器及び点眼器	
C4-24	ティッシュペーパー容器等	
C4-3100	脱臭器等	
C5-3200	食品用ふた物等	
C5-4510	漬物調理用容器	
E1-430	容器おもちゃ	
F2-125	インクつぼ	

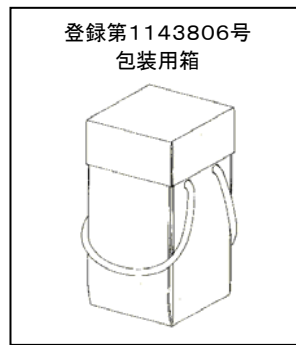
G1-500	運搬用容器等	
G1-501	運搬用容器	
再掲載指示		
分類記号	分類の名称 または 物品の名称	
この分類に含まれる物品		
包装用容器	包装用瓶	包装用缶
包装用箱		

定義

1. 包装用容器(直方体型)には、立体を把握する際に、包装用容器の閉じられた状態における全体形状(直接収める容器部分に限らず、全体の形状)が、次の定義に該当するものを分類する。
2. 包装用容器における直方体型とは、以下のとおり。

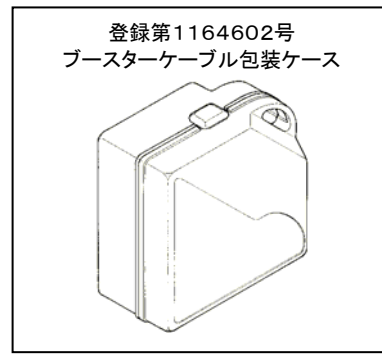
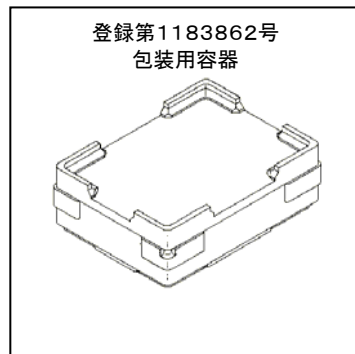
(1) 全体形状が、正方形ないし長方形による六面体であること。

なお、全体形状には、形が崩れる柔らかい材質の紐、ベルト等の取手は含まない。

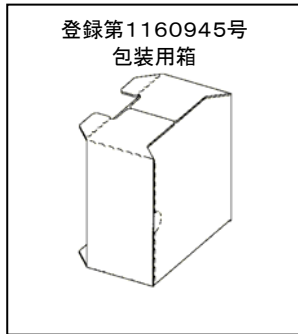


(2) ただし、厳密に六面全てが平面であり、その平面が正方形ないし長方形でなくてもよい。

- ① 一の面の全てが平面である必要はなく、一部凹凸部を有していても、その他の平面部分が当該面の相当部分(7割程度以上、厳密に7割ということではなく全体の構成を重視し、視覚的に明確に広範囲を占めていると意識できる程度。以下同じ)を占めていれば、平面として取り扱う。なお、紙等の重なり程度の面の構成に影響しないわずかな段差は平面とする。また、穴や透視窓も、それが設けられている面と平面とする。



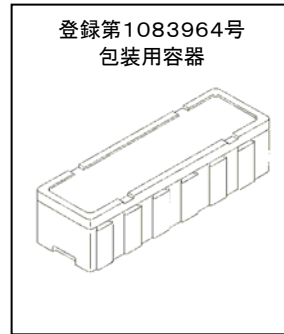
②六面全てが平面である必要はなく、六面のうち五面が平面として成立し、かつ、五面が物品全体の相当部分を占めていればよい。



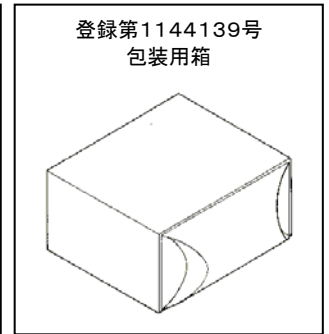
注、上面が不成立



注、上面が不成立

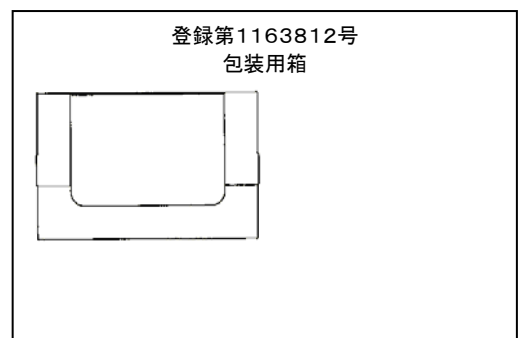


注、右側面のみが不成立

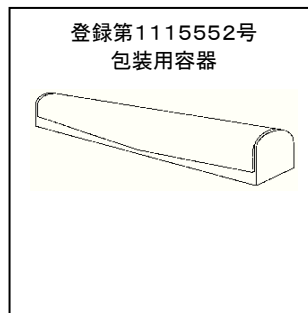
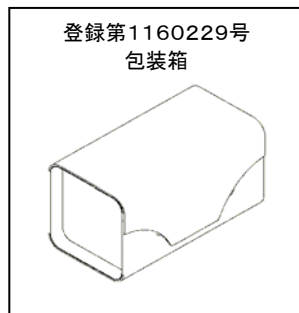


注、右側面が不成立

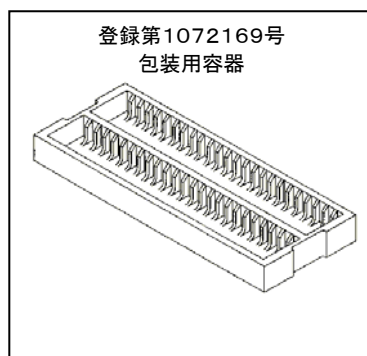
③一の面が必ずしも正方形ないし長方形である必要はない。



④各面をつなぐコーナーは必ずしも直角である必要はなく(アールでもよい)、平面が一の面の相当部分を占めていればよい。

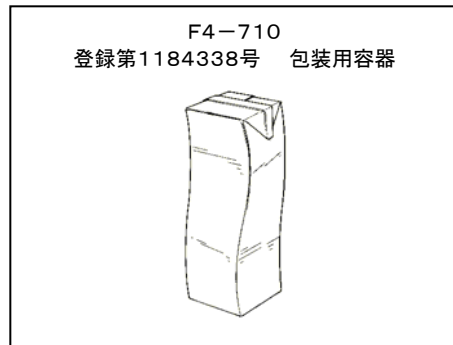


⑤五面が平面として成立していれば、他が開放されていても、直方体型に含む。
(参考:F4-7140~7143 包装用容器(トレイ型))

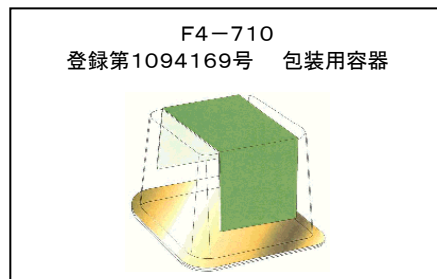


(3)一方、次の場合は、直方体型に含まない。

- ①一の面が視覚的に直ちにわかる程度の曲面である場合は、平面を構成しないものとして、他の五面が直方体の条件を満たさない限り、直方体型には含まない。



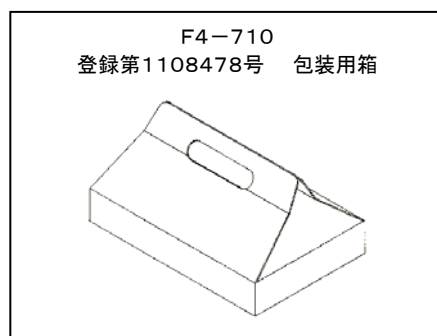
- ②一の面に視覚的に直ちにわかる程度のテーパがかかっている場合は、直方体ではないものとして、直方体型には含まない。



- ③六面体の他に全体形状を構成する要素を持つもの

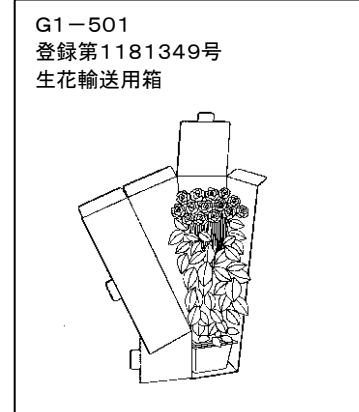
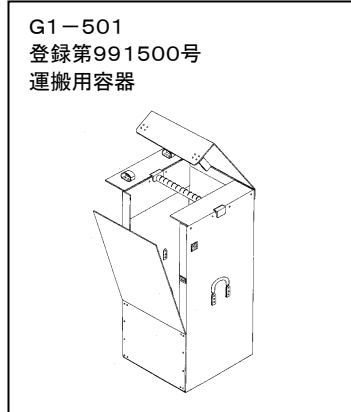
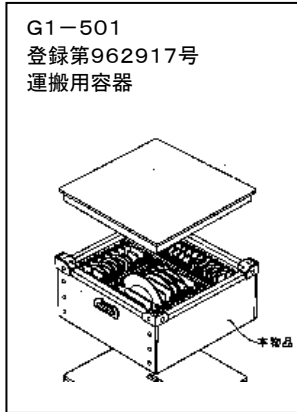


- ④五面の直方体部分が、相当部分を占めないもの



他の意匠分類との関係(含まれない物品、意匠)

1. 形状又は「意匠に係る物品の説明」の欄の記載から、引越時等に使用される、食器、衣類又は鉢植えを運搬するための箱であることが明確な場合、反復使用される可能性が高いため、たとえ「意匠に係る物品の名称」が「包装用容器」であったとしても、G1-501(運搬用容器)に分類する。
 なお、鉢植えのための箱は、必ずしも反復使用されるとは限らないが、形状が衣類用箱に近い場合、共にG1-501(運搬用容器)に分類する。



分類付与運用メモ (付与優先関係、懸案事項など)

F4-712包装用容器(円柱型)～F4-770包装用容器(押し出しチューブ型)が優先して付与される。

過去に分類した物品の名称

包装用容器	包装用瓶	包装用缶
包装用箱	食品包装用容器	菓子包装用容器
ぶどう包装用箱	絵の具包装用箱	