

<b>意匠分類記号</b>	<b>意匠分類の名称</b>
F3-3414	ネームプレート等

<b>対応する旧意匠分類</b> ※移行方法…全部移行「全」、一部物品を移行「一」		
<b>旧意匠分類記号</b>	<b>※</b>	<b>分類の名称 または 移行した物品</b>
F3-3414	全	ネームプレート等

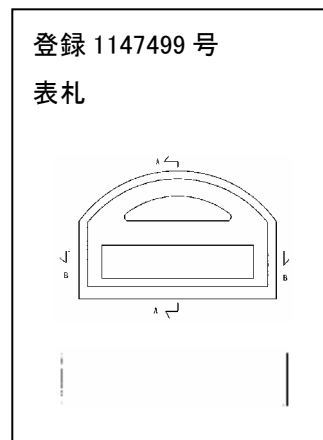
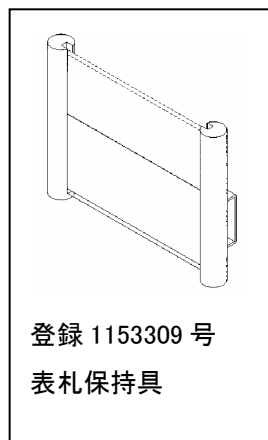
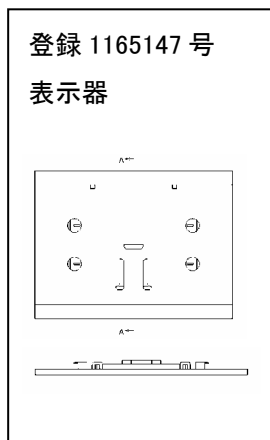
<b>参考分類・参考物品</b>	
<b>分類記号</b>	<b>分類の名称 または 物品の名称</b>
B9-21	安全ピン(安全ピン)
F2-6300	事務用はさみ具(事務用はさみ具、札はさみ具)
F5-100	広告用具及び表示用具

<b>再掲載指示</b>	
<b>分類記号</b>	<b>分類の名称 または 物品の名称</b>

<b>この分類に含まれる物品</b>		
表札	ネームプレート	

**定義**

名前、名称等を表示する札。



**分類付与運用メモ(他の意匠分類との関係、含まれない物品など)**

<b>過去に分類した物品の名称</b>		
表札	表示器	表札保持具