

<b>意匠分類記号</b>	<b>意匠分類の名称</b>
F 2 - 8 1 0	事務用整理機器

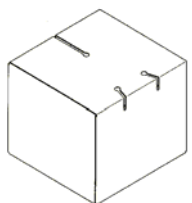

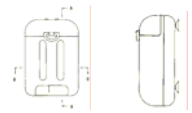
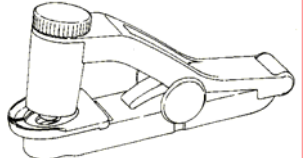
<b>対応する旧意匠分類</b> <span style="color: red;">移行方法...全部移行「全」、一部物品を移行「一」</span>		
<b>旧意匠分類記号</b>		<b>分類の名称 または 移行した物品</b>
F 2 - 8 1 0	全	事務用整理機器

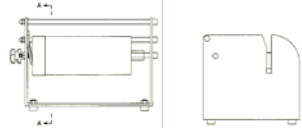
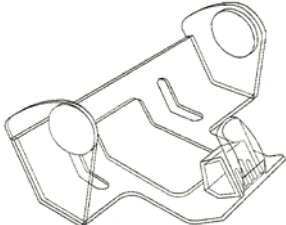

<b>参考分類・参考物品</b>	
<b>分類記号</b>	<b>分類の名称 または 物品の名称</b>
C 4 - 2 4	ティッシュペーパー容器等
C 4 - 2 5 0	トイレトペーパーホルダー等
C 5 - 5 3 0 0	食器受け具又は食器保持具

<b>再掲載指示</b>	
<b>分類記号</b>	<b>分類の名称 または 物品の名称</b>

<b>この分類に含まれる物品</b>		
有価証券抹消機	ロールシートホルダー	ロールシート用ディスペンサー
ひも取り出し器	食品包装用フィルム切断機	

**定義**  
 書類、カード、書状等の用紙類の整備作業を行う機器のうち、F 2 - 8 1 1 ~ F 2 - 8 1 5 に含まれないもの。書類、ひも、包装用袋等を整理、収納するもののうち、取り出し口や切断部等、事務作業を補助する機能を有するものを分類する。

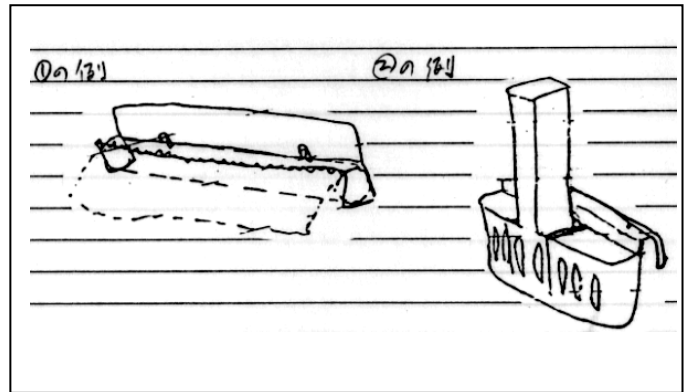
登録 01102039 収納箱付紐切り器 	登録 01039487 包装用袋供給ケース 	登録 01063184 整理収納具 	登録 01030252 事務用パッチ貼着器 
--	---	--	---

登録 01047117 ロールフィルムカッター 	登録 01047505 ビニール袋用ディスペンサー 	登録 01056525 証券抹消機 
---	---	--

**他の意匠分類との関係(含まれない物品、意匠)**

食品用ラップフィルム・厨房で用いるペーパータオルを保持する物品について

- 1) 食品用ラップフィルム及びアルミ箔等を操り出しできる形で保持するものはF2 - 810へ分類する。
- 2) 食品用ラップフィルム及びアルミ箔を操り出しできない形で保持するものはC5 - 5300に分類する。食品用ラップフィルムに加え、厨房で用いるペーパータオル等、他の物品を複合的に保持するものについても、同様に、C5 - 5300に分類する。
- 3) 厨房で用いるペーパータオルのみを保持するものは、C4 - 24、C4 - 250にそれぞれ分類する。厨房で用いるペーパータオルに加え、まな板等、厨房まわりで使用する物品を複合的に保持するものについては、C5 - 5300に分類する。



**分類付与運用メモ(付与優先関係、懸案事項など)**

- 1、F2 - 800代は事務用整理加工機器が分類されるので、単に収納する機能しかないものは含まれない。
- 2、ラベル貼り付け機、ハンドラベラーはラベル印字器(F2 - 22600)に分類する。

**過去に分類した物品の名称**
