

意匠分類記号	意匠分類の名称
F 2 - 7 3 5	ハンギングフォルダー用フレーム

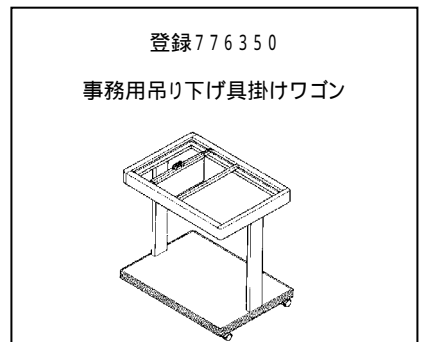
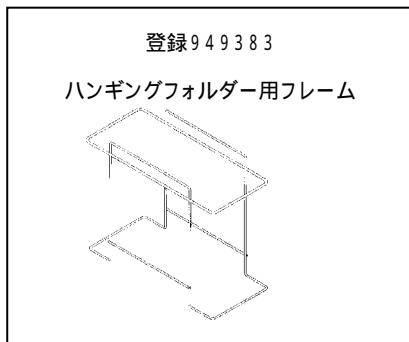
対応する旧意匠分類 移行方法...全部移行「全」、一部物品を移行「一」		
旧意匠分類記号		分類の名称 または 移行した物品
F 2 - 7 3 5	全	ハンギングフォルダー用フレーム

関連分類・関連物品	
分類記号	分類の名称 または 物品の名称

再掲載指示	
分類記号	分類の名称 または 物品の名称

この分類に含まれる物品		
ハンギングフォルダー用フレーム	事務用つり下げ具掛け台	

定義
 新聞や書類等をつるして整理するためのもの。主としてハンギングフォルダーや事務用つり下げ具のフレームを分類する。ワゴン型も含む。



分類付与運用メモ (他の意匠分類との関係、含まれない物品など)

過去に分類した物品の名称		