

意匠分類記号	意匠分類の名称
F2-7314	本立て等

対応する旧意匠分類 ※移行方法…全部移行「全」、一部物品を移行「一」		
旧意匠分類記号	※	分類の名称 または 移行した物品
F2-73140	一	本立て等

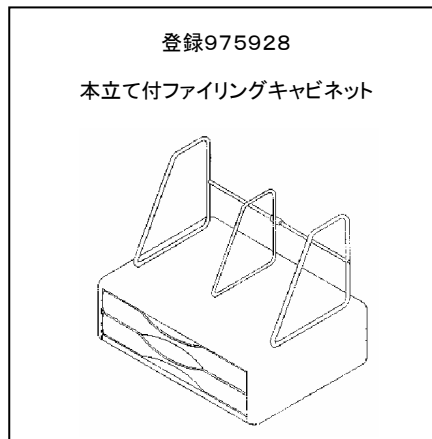
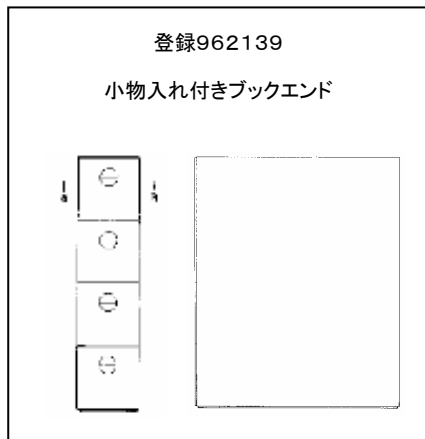
参考分類・参考物品	
分類記号	分類の名称 または 物品の名称
D7-190	テーブル、机、カウンター等部品及び付属品

再掲載指示	
分類記号	分類の名称 または 物品の名称

この分類に含まれる物品		
レコード立て	蛍光灯付き本立て	小物入れ付き本立て
収納器付き本立て	整理箱付き本立て	

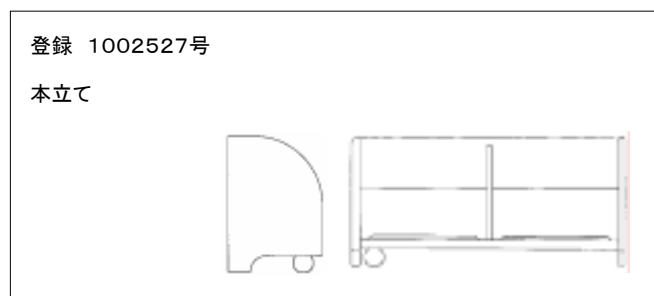
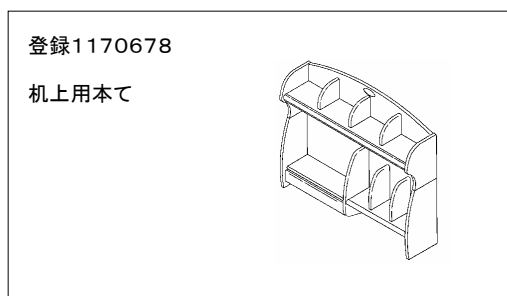
定義

主として、机の上に置いて書籍等を整理する為の用具のうち、F2-73141～F2-73149に含まれないもの。書籍等を整理する以外の用途が併有されているものを分類する。



分類付与運用メモ(他の意匠分類との関係、含まれない物品など)

机に取り付け使用するものはD7-190。



レコード立てはF2-714。

壁掛け用本立てはD6-53。

過去に分類した物品の名称		
レコード立て		