

意匠分類記号	意匠分類の名称
F2-7300	事務用机上整理具

対応する旧意匠分類 ※移行方法…全部移行「全」、一部物品を移行「一」

旧意匠分類記号	※	分類の名称 または 移行した物品
F2-730	一	事務用整理具
F2-7310	全	机上整理具

参考分類・参考物品

分類記号	分類の名称 または 物品の名称

再掲載指示

分類記号	分類の名称 または 物品の名称

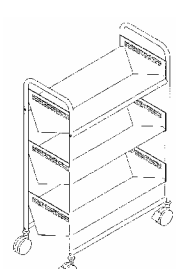
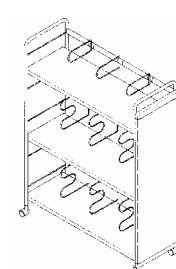
この分類に含まれる物品

ファイル整理具		

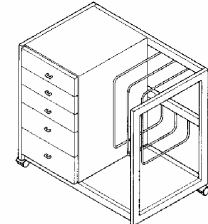
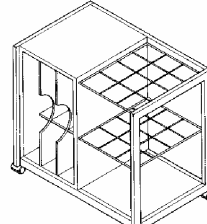
定義
 主として机上の事務環境を整えるための用具で、F2-7311～F2-735に含まれないもの。検索や書見等の事務作業を補助するものも含める。

分類付与運用メモ(他の意匠分類との関係、含まれない物品など)

運搬用の書籍用ワゴンはG2-500。

登録 1062012 書籍ワゴン 	登録 850209-001 書籍整理棚 
--	---

収納部や引き出しがついている書籍用ワゴンはF2-7100。

登録 720945 整理用ワゴン 	登録 720947 整理用ワゴン 
--	--

過去に分類した物品の名称
