

意匠分類記号	意匠分類の名称
F2-72000	事務用整理収納器

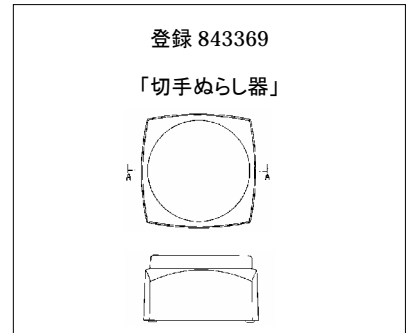
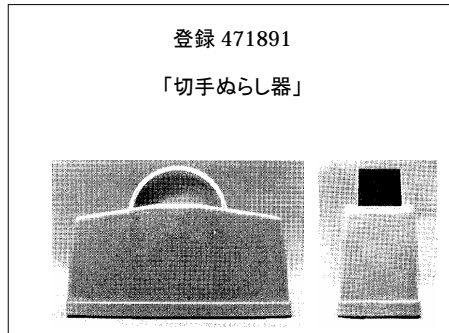
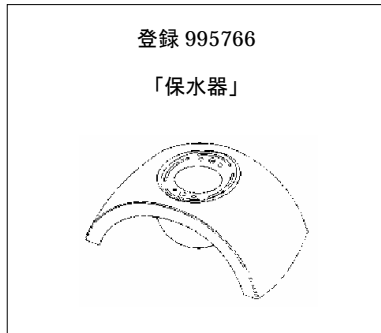
対応する旧意匠分類 ※移行方法…全部移行「全」、一部物品を移行「一」		
旧意匠分類記号	※	分類の名称 または 移行した物品
F2-7200	全	事務用整理収納器
F2-7201	全	海綿入れ等

参考分類・参考物品	
分類記号	分類の名称 または 物品の名称
F2-22910	肉池(朱肉入れ)

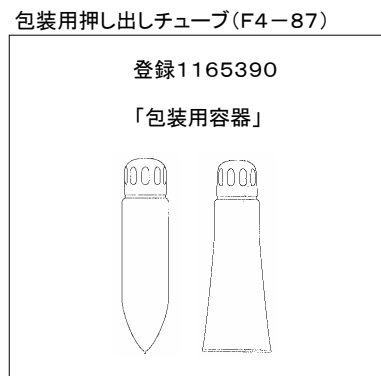
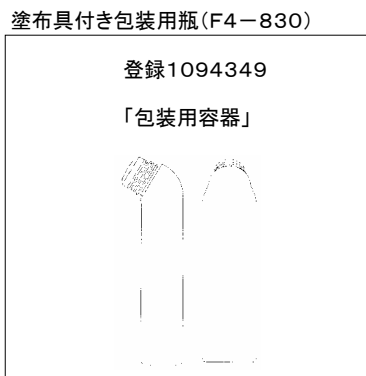
再掲載指示	
分類記号	分類の名称 または 物品の名称

この分類に含まれる物品		
指ぬらし器	切手ぬらし器	

定義
 事務用品を整理、収納する容器のうち、F2-7210~F2-7242に含まれていないもの。主として切手や封筒の口をぬらす為の海綿を入れる容器を分類する。なお、海綿を入れるタイプではなくとも、切手や指先をぬらす為の器具はこの分野に入れる。



分類付与運用メモ(他の意匠分類との関係、含まれない物品など)
 のり入れについては、塗布具付き包装用瓶(F4-830)、包装用押しだしチューブ(F4-87)、回転繰り出し型包装用容器(F4-84)等にそれぞれ分類する。



過去に分類した物品の名称		