

意匠分類記号	意匠分類の名称
F 2 - 7 1 9	事務用整理保管具の部品及び付属品

対応する旧意匠分類		移行方法...全部移行「全」、一部物品を移行「一」
旧意匠分類記号		分類の名称 または 移行した物品
F 2 - 7 0	一	事務用整理保管具

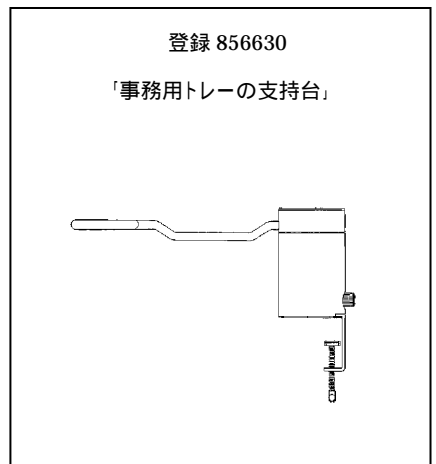
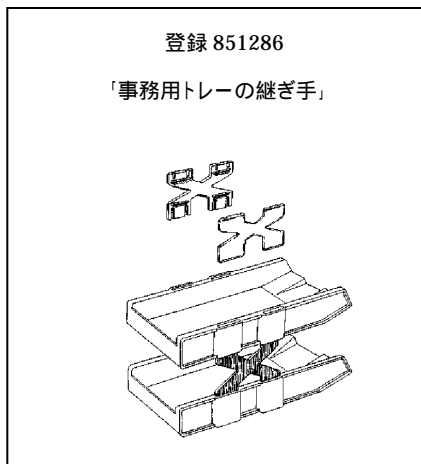
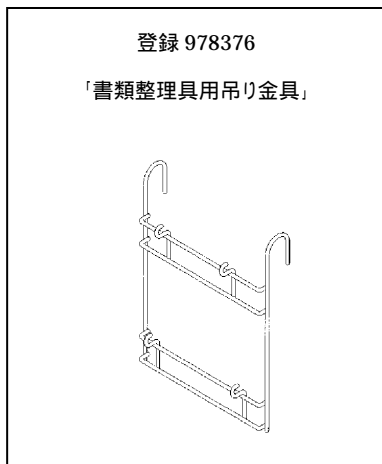
参考分類・参考物品	
分類記号	分類の名称 または 物品の名称

再掲載指示	
分類記号	分類の名称 または 物品の名称

この分類に含まれる物品		
書類整理具用つり金具	事務用トレーの継ぎ手	事務用トレーの取付け具
事務用トレーの取付け支柱	事務用トレーの支持台	ファイル立て用コネクタ
書類整理箱の棚板		

定義

主として、用紙、事務用品を整理、収納、保管するものであって、事務作業の効果を得る為のものの部品及び付属品。



分類付与運用メモ (他の意匠分類との関係、含まれない物品など)

過去に分類した物品の名称	