

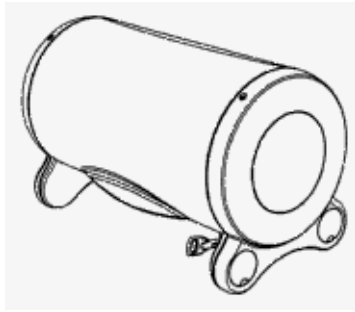
意匠分類記号	意匠分類の名称
F2-714	情報記録媒体整理保管具

対応する旧意匠分類		※移行方法…全部移行「全」、一部物品を移行「一」	
旧意匠分類記号	※	分類の名称 または 移行した物品	
F2-7121	—	カード入れ	
H4-4191	—	レコード収納具	
H4-4194	—	テープマガジン収納ケース	
H4-4190	—	記録媒体部品及び付属品	
F2-73140	—	用紙立て具	
関連分類・関連物品			
分類記号	分類の名称 または 物品の名称		
C2-17	写真スタンド		
F2-73130	本立て		
D6-440	整理箱等		
D6-51代	収納棚、設置台		
F4-7代	包装用容器		
H6-559	情報記録媒体部品及び付属品		
再掲載指示			
分類記号	分類の名称 または 物品の名称		
この分類に含まれる物品			
光ディスク整理保管具	磁気ディスク収納ケース	テープマガジン収納ケース	
レコード立て			
定義			

各種情報記録媒体を整理、保管するもの。

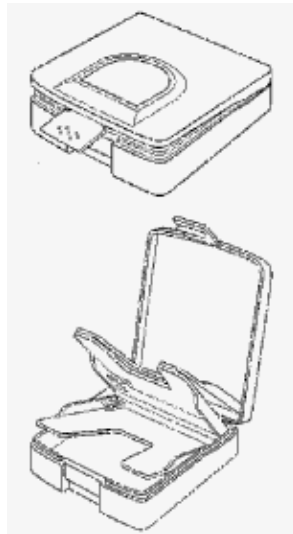
登録 1180196 号

コンパクトディスク収納ケース



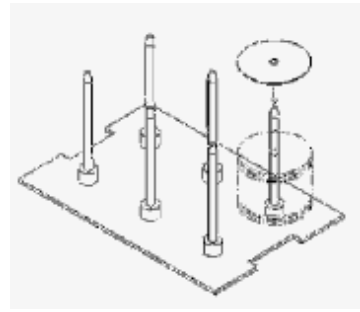
登録 1032808 号

磁気ディスク収納ケース



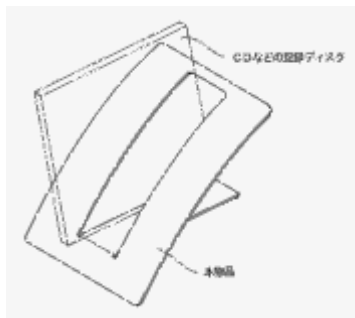
登録 1020577 号

コンパクトディスク収納具



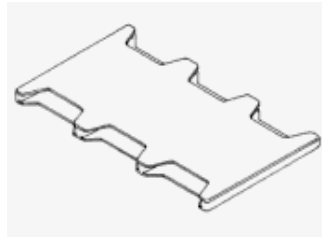
登録 1105403 号

記録ディスク立て



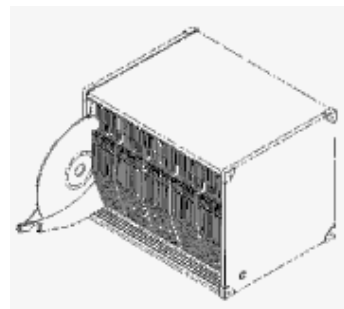
登録 1174442 号

メモリーカードホルダ



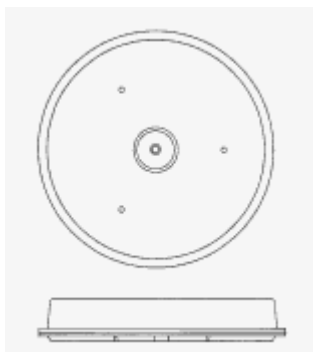
登録 856780 号

ディスクホルダー



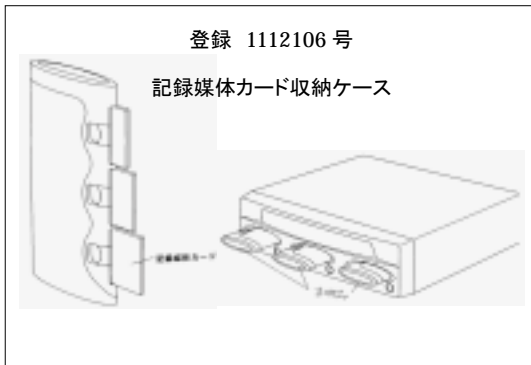
登録 1064805 号

光ディスク収納ケース

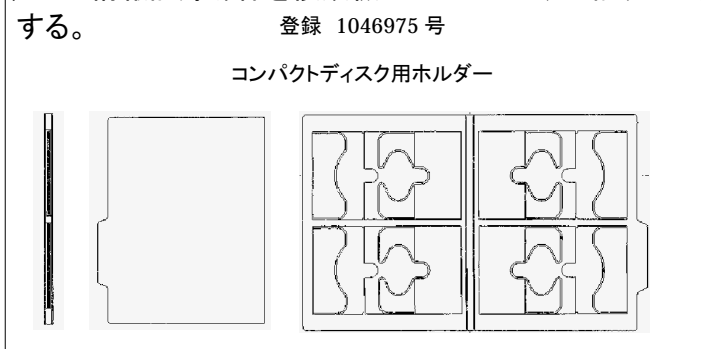


分類付与運用メモ(他の意匠分類との関係、含まれない物品など)

- 1、 原則として意匠に係る物品の欄の記載において、各種情報記録媒体を整理、保管するものであることが明記されているものを分類する。
- 2、 意匠に係る物品が整理棚、収納箱、収納ケース等であっても意匠に係る物品の説明の欄に情報記録媒体のみを整理、保管するものである旨が記載され、細かな仕切りや溝等、情報記録媒体を収納する為の特徴や機構が表れているものは分類する。
- 3、 意匠に係る物品が光ディスク収納容器等であっても、細かな仕切りや溝等、情報記録媒体を収納する為の特徴や機構が形状として表れていないものは整理箱、収納棚・載置台(D6-4台、D6-51台)に分類する。
- 4、 情報記録媒体用カートリッジ、光ディスク用アダプター等の物品は記録媒体部品及び付属品(H6-569)に分類する。
- 5、 メモリーカードホルダー、情報記録媒体用ケース等の物品については、意匠に係る物品の欄の記載や使用状態を示す参考図等を考慮し、情報記録機器との接続等の関係が確認できない、単に整理、収納するだけのためのものをF2-714に分類する。
- 6、 情報記録媒体を組み込むことにより、データの記録再生等を目的とするものは記録媒体部品及び付属品(H6-559)に分類する。



- 7、 情報記録媒体を複数縦じこんで整理、収納するファイル式のものファイル等(F3-230)に分類する。



- 8、 意匠に係る物品が包装用容器、包装用箱、包装用袋等であっても、意匠に係る物品の説明の欄に情報記録媒体のみに用いられるものであることが明記され、中央部に係止具等、情報記録媒体を収納する為の特徴や機構が確認できるものについてはF2-714に分類する。

過去に分類した物品の名称
