

意匠分類記号	意匠分類の名称
F2-71210	カード整理箱

<b>対応する旧意匠分類</b> <span style="float: right;">※移行方法…全部移行「全」、一部物品を移行「一」</span>		
旧意匠分類記号	※	分類の名称 または 移行した物品
F2-7121	一	カード整理箱

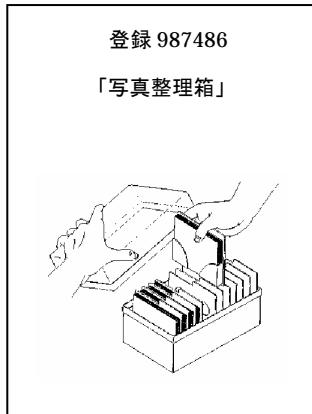
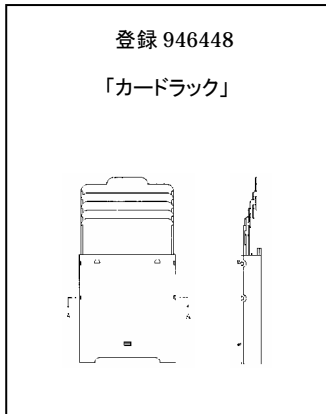
<b>参考分類・参考物品</b>	
分類記号	分類の名称 または 物品の名称
F2-7241	メモ用紙立て等
D6-440	整理箱等

<b>再掲載指示</b>	
分類記号	分類の名称 または 物品の名称

<b>この分類に含まれる物品</b>		
カード整理箱	名刺整理箱	写真整理箱

**定義**

主としてカード・書類・ファイル等を整理、保管する箱で机上で用いられるもののうち、仕切り溝、仕切り板などが設けられていてカードの整理に用いられるもの。



**分類付与運用メモ(他の意匠分類との関係、含まれない物品など)**

情報記録媒体の整理保管具はF2-714に分類する。

<b>過去に分類した物品の名称</b>		