

意匠分類記号	意匠分類の名称
F2-623	バインダー用金具

対応する旧意匠分類 ※移行方法…全部移行「全」、一部物品を移行「一」		
旧意匠分類記号	※	分類の名称 または 移行した物品
F2-623	全	バインダー用金具


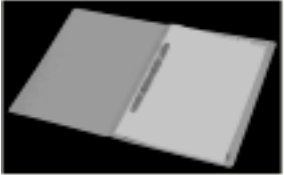

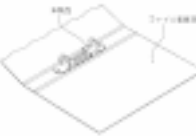



参考分類・参考物品	
分類記号	分類の名称 または 物品の名称
F2-7443	用せんばさみ等
F3-24	バインダー

再掲載指示	
分類記号	分類の名称 または 物品の名称

この分類に含まれる物品	
バインダー用金具	ファイル用金具

定義

用紙等を綴じ込むために用いられる金具でバインダー等に用いられるものを分類する

登録 01134597 ファイル用綴じ具  	登録 01170047 ファイル用綴じ具  	登録 01123612 ファイル用綴じ具  	登録 01106929 ルーズリーフ用とじ具  
--	--	--	--

他の意匠分類との関係(含まれない物品、意匠)

分類付与運用メモ (付与優先関係、懸案事項など)

過去に分類した物品の名称	