

<b>意匠分類記号</b>	<b>意匠分類の名称</b>
F2-4290	黒板等部品及び付属品

<b>対応する旧意匠分類</b>		※移行方法…全部移行「全」、一部物品を移行「一」
<b>旧意匠分類記号</b>	※	<b>分類の名称 または 移行した物品</b>
F2-4290	全	黒板等部品及び付属品

<b>参考分類・参考物品</b>	
<b>分類記号</b>	<b>分類の名称 または 物品の名称</b>
D9-111	家具用縁等


<b>再掲載指示</b>	
<b>分類記号</b>	<b>分類の名称 または 物品の名称</b>

<b>この分類に含まれる物品</b>		
黒板用粉受け板	黒板用枠	黒板用チョークボックス
チョーク入れ		

**定義**


黒板等の部品及び付属品。このうち、F2-4291～F24292に含まれないもの。いわゆる長尺材のうち、明らかに黒板等の専用部品であるものを含む。

登録1033021号 ホワイトボード用枠

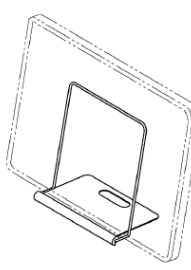


背面図

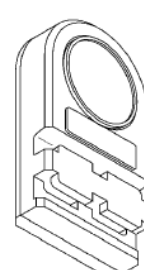
登録1088476号  
白板額縁用コーナー連結具



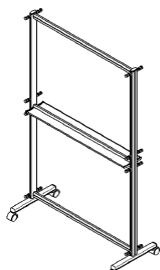
右側面図



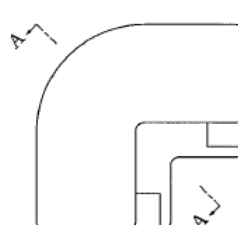
登録1151648号  
ホワイトボード用スタンド



登録1149298号  
筆記板用取付具



登録1149297号  
筆記板掛止枠



**分類付与運用メモ(他の意匠分類との関係、含まれない物品など)**

●黒板用チョークボックスについて

- ・黒板に取り付けるチョーク、および、チョークを単に携帯するための容器の両方を含む。

<b>過去に分類した物品の名称</b>		
ホワイトボード用スタンド	筆記板用取付け具	筆記板掛止枠
ボード支持脚	掲示板構成材	