

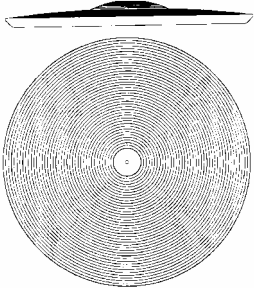
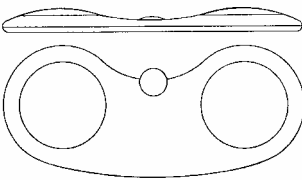
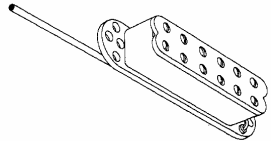
意匠分類記号	意匠分類の名称
E4-69	電子楽器部品及び付属品

対応する旧意匠分類 ※移行方法…全部移行「全」、一部物品を移行「一」		
旧意匠分類記号	※	分類の名称 または 移行した物品
E4-69	全	電子楽器部品及び付属品

参考分類・参考物品	
分類記号	分類の名称 または 物品の名称

再掲載指示	
分類記号	分類の名称 または 物品の名称

この分類に含まれる物品		

定義		
電子楽器の部品及び付属品。		
1131760 号 電子シンバル用パッド 	1065071 号 電子打楽器用パッド 	935730 号 電子楽器用ピックアップ 

他の意匠分類との関係(含まれない物品、意匠)
 電子ピアノ用譜面立てなど、けん盤楽器との共通部品はE4-59へ。
 電子楽器用つまみ及びスイッチなど、基本的な部品はH1へ。

分類付与運用メモ (付与優先関係、懸案事項など)		

過去に分類した物品の名称		