

意匠分類記号	意匠分類の名称
E3-59	水泳用具又は水中道具部品及び付属品

対応する旧意匠分類			※移行方法…全部移行「全」、一部物品を移行「一」
旧意匠分類記号	※	分類の名称 または 移行した物品	
E3-50	—	水泳用具又は水中用具部品及び付属品	
E3-51	—	水泳用具部品及び付属品	
E3-52	—	水上用具部品及び付属品	
E3-53	—	水中用具部品及び付属品	

参考分類・参考物品	
分類記号	分類の名称 または 物品の名称

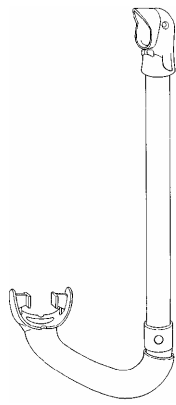
再掲載指示	
分類記号	分類の名称 または 物品の名称

この分類に含まれる物品		
水中眼鏡用ベルト	水中眼鏡用鼻ベルト	


定義

水泳用具又は水中用具の部品及び付属品を分類する。

E3-59 登録 973305 号
潜水用シュノーケルの
キャップ



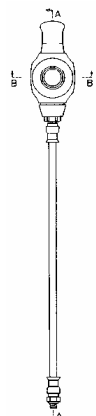
E3-59 登録 914465 号
水中眼鏡用鼻ベルト



E3-59 登録 974422 号
水中眼鏡用アイカップ



E3-59 登録 966847 号
レギュレーターの第二
段減圧器



他の意匠分類との関係(含まれない物品、意匠)
プール用コースロープのフロート(E3-51)。
設置用プールの構築材以外の部品、付属品(E3-51)

分類付与運用メモ (付与優先関係、懸案事項など)

過去に分類した物品の名称		