

意匠分類記号	意匠分類の名称
E3 - 400	スキー用具及びスケート用具

対応する旧意匠分類		移行方法...全部移行「全」、一部物品を移行「一」
旧意匠分類記号		分類の名称 または 移行した物品
E3 - 40	—	スキー用具及びスケート用具

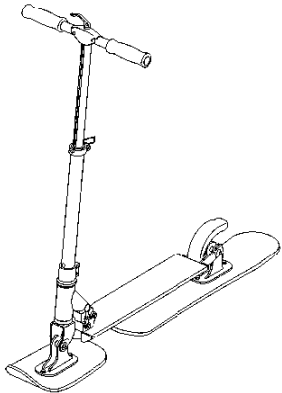
参考分類・参考物品	
分類記号	分類の名称 または 物品の名称

再掲載指示	
分類記号	分類の名称 または 物品の名称

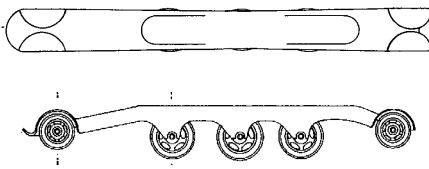
この分類に含まれる物品		
雪上滑走具	ウィンタースポーツ器具	芝スキー
葉上滑走具	雪上ボード	
ローラースキー	ローラースケート	スケートボード

定義
 雪上、氷上、路上を滑走する運動競技の用具及び練習具、それらの関連物品を分類する。

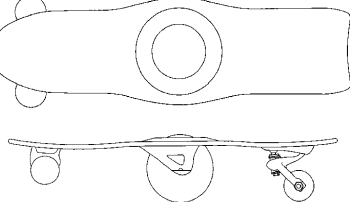
E3-400 登録 1165884 号
 雪上滑走具



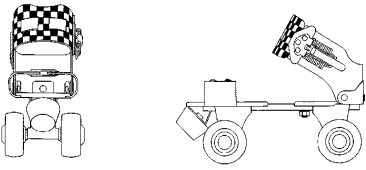
E3-400 登録 1071512 号
 ローラースキー



E3-400 登録 1003391 号
 スケートボード



E3-400 登録 470706 号
 ローラースケート



他の意匠分類との関係(含まれない物品、意匠)

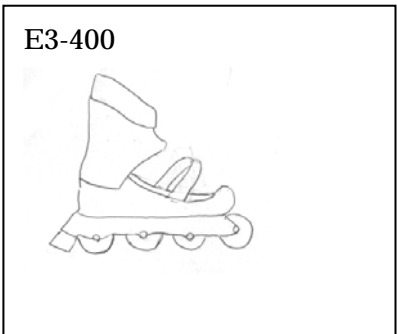
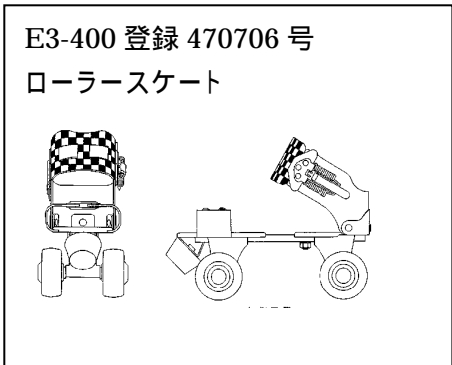
ハンドル付きスケートボード等(E2 - 523)

ハンドル付きのスケートボード(いわゆるキックボード)は二輪、三輪を問わずE2 - 5230(三輪スケート等)へ分類する。



アイススケート靴、ローラースケート靴(B5 - 220)

登録996430号のように、靴と一体となっているローラースケートはB5 - 229へ分類する。
登録470706号のように、普通の靴を載せて、バンドなどにより固定し使用するローラースケートは、バンドの有無を問わずE3 - 400へ分類し、その部品、付属品はE3 - 49へ分類する。ローラースケート靴専用かどうか不明な部品、付属品は、E3 - 49へ分類する。



分類付与運用メモ (付与優先関係、懸案事項など)

過去に分類した物品の名称		