


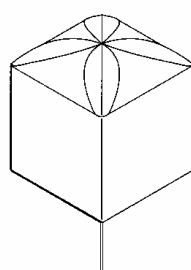

意匠分類記号	意匠分類の名称
E1-516	クラッカーおもちゃ

対応する旧意匠分類 ※移行方法…全部移行「全」、一部物品を移行「一」		
旧意匠分類記号	※	分類の名称 または 移行した物品
E1-516	全	クラッカーおもちゃ

参考分類・参考物品	
分類記号	分類の名称 または 物品の名称

再掲載指示	
分類記号	分類の名称 または 物品の名称

この分類に含まれる物品		
クラッカーおもちゃ	クリスマス用クラッカーおもちゃ	

定義		
E1-516 1167258号 クラッカーおもちゃ 	E1-516 1165224号 クラッカーおもちゃ 	E1-516 1134910号 クラッカーおもちゃ 

クラッカーおもちゃを分類する。

分類付与運用メモ(他の意匠分類との関係、含まれない物品など)
クラッカー【cracker】 クリスマスなどの祝宴に用いる細長い紙製の玩具。紐を強く引っ張ると爆音を立ててテープなどが飛び出る。[広辞苑第五版ーシステムソフト電子辞典]

過去に分類した物品の名称