

意匠分類記号	意匠分類の名称
D7 - 300	ベッド等

対応する旧意匠分類 移行方法...全部移行「全」、一部物品を移行「一」

旧意匠分類記号	移行	分類の名称 または 移行した物品
D2 - 20	一	ベッド等
D2 - 22	全	ハンモック

参考分類・参考物品

分類記号	分類の名称 または 物品の名称

再掲載指示

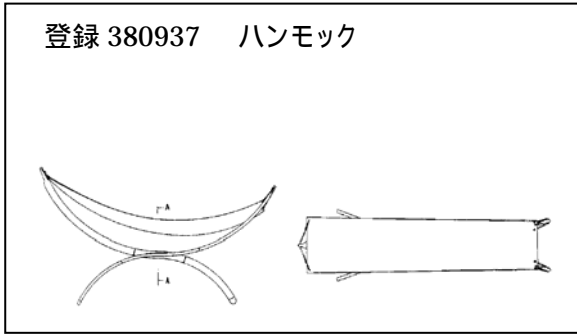
分類記号	分類の名称 または 物品の名称

この分類に含まれる物品

登録番号	物品名称	登録番号	物品名称
	ベッド		収納棚付きベッド
	ハンモック		ベビーベッド
			トイレ用更衣台

定義

・台状、棚状、箱状等の寝床及びその部品、付属品。寝具の下に入れるすのこ状の薄いものも含む。
 ・睡眠用でなく、おむつ交換等一時的に寝かす台状のものも含む。
 ・収納棚、机等の他の家具と複合したベッドも含む。
 ・この分類には、下位の分類に含まれないもの、主には、他の家具と複合したベッド、収納部等は設けられていないが家具を入れられる空間を形成した長脚のベッド、独立した空間を形成するボックス型のベッド、ハンモックを分類する。



他の意匠分類との関係(含まれない物品、意匠)

・ベッド用マットレスのみは、ベッド用でも含まない(C1 - 143、144)

分類付与運用メモ (付与優先関係、懸案事項など)

過去に分類した物品の名称

--	--	--