

意匠分類記号	意匠分類の名称
D7 - 253	乗物用腰掛け、乗物用いす等

対応する旧意匠分類		移行方法...全部移行「全」、一部物品を移行「一」
旧意匠分類記号		分類の名称 または 移行した物品
D2 - 1530	全	車両用腰掛け、車両用いす等
D2 - 1531	全	自動車運転席用腰掛け及び自動車運転席用いす
D2 - 1532	全	バス客用いす
D2 - 1533	全	列車客用いす

参考分類・参考物品	
分類記号	分類の名称 または 物品の名称

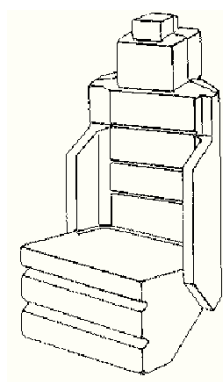
再掲載指示	
分類記号	分類の名称 または 物品の名称

この分類に含まれる物品		
車両用いす	自動車用シート	自動車運転席用いす
バス客席用いす	鉄道車両用いす	航空機用いす
ゴルフカート用いす	パワーショベル用いす	


定義

- ・自動車、航空機、作業車、遊技用乗物等に設置する腰掛け・いす。
- ・乗物用としての特段の形態的特徴がなくても、使用目的が乗物専用であれば含む。


登録745381号
遊戯用乗物いす

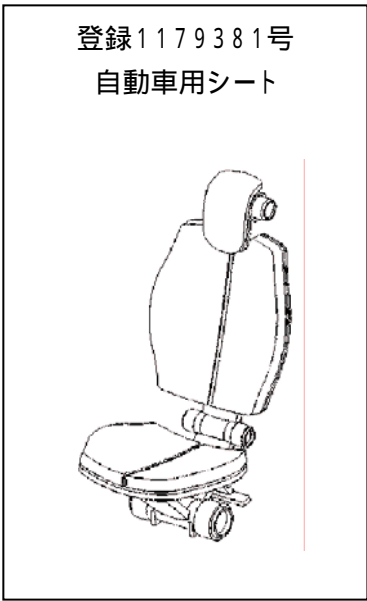
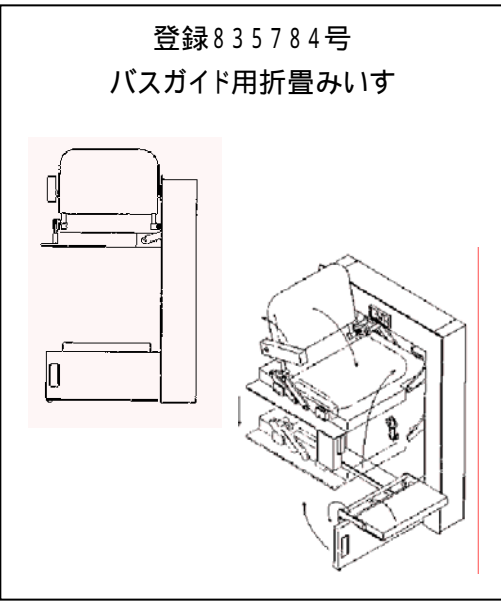
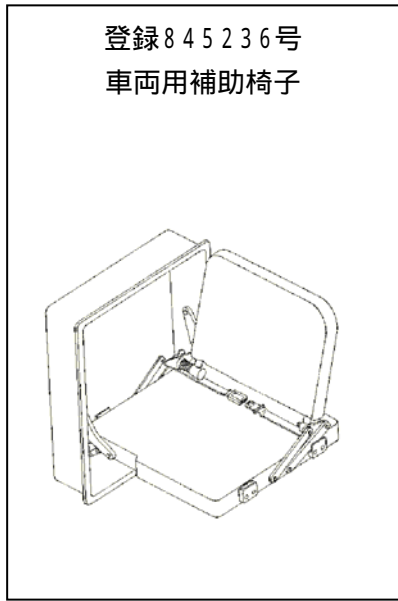


登録1142598号
電動車椅子用シート



登録1031237号
バス用シート

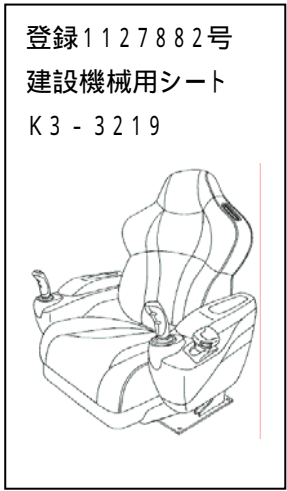




他の意匠分類との関係(含まれない物品、意匠)

作業機用座席について

作業機の運転席として使用されるもので、背もたれと座面で構成される程度の座席は当分類を付与するが、操作部や機体の一部も一体となった座席は、作業機本体の部品として、例えば農業機械用座席であればK3 - 190(農業用機械器具部品及び付属品)、建設機械用座席であればK3 - 3219(建設用自走式機械等部品及び付属品)を付与する。



分類付与運用メモ (付与優先関係、懸案事項など)

過去に分類した物品の名称	