

意匠分類記号	意匠分類の名称
D7 - 250	特殊用途腰掛け及び特殊用途いす

対応する旧意匠分類		移行方法...全部移行「全」、一部物品を移行「一」
旧意匠分類記号		分類の名称 または 移行した物品
D2 - 150	全	特殊用途腰掛け及び特殊用途いす

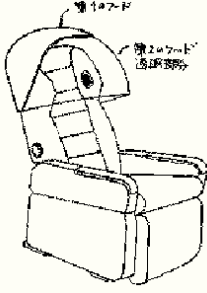
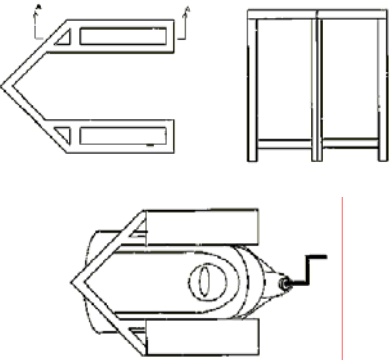
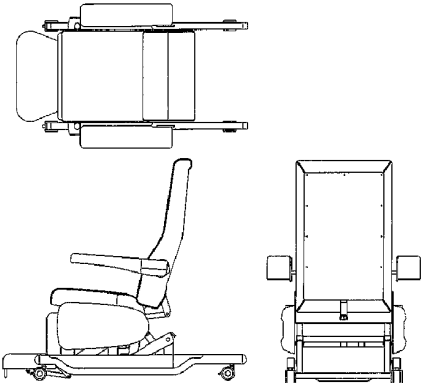
参考分類・参考物品	
分類記号	分類の名称 または 物品の名称


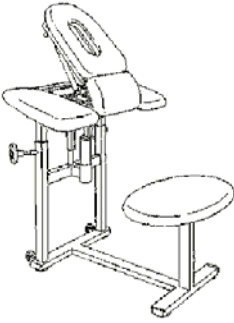
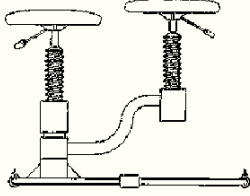
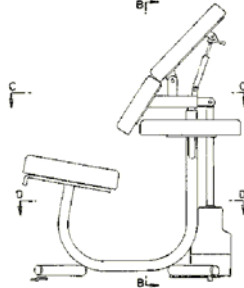
再掲載指示	
分類記号	分類の名称 または 物品の名称

この分類に含まれる物品		
音響装置付きいす	トイレ用腰掛け	マッサージ用腰掛け

定義

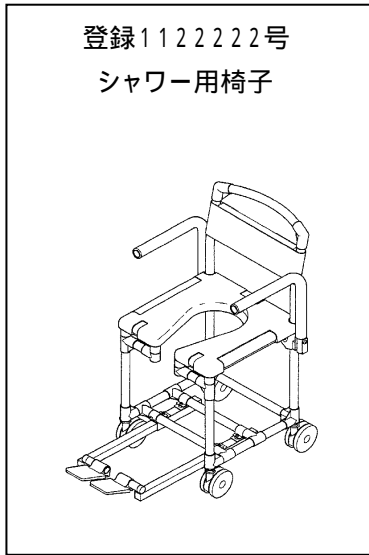
- ・休む、食事する、事務作業する、勉強する等に汎用できる腰掛け・いすではなく、特定の目的・場所専用の形態的特徴を持った腰掛け・いす。
- ・乳幼児・子供、要介護者専用の形態的特徴を持った腰掛け・いす等。
- ・ここには、下位の分類に該当しないものを分類する。

登録841732号 音響装置付椅子 	登録1180904号 トイレ用座椅子 	登録1209215号 椅子 
-------------------------------------------------------------------------------------------------------------	--------------------------------------------------------------------------------------------------------------	-----------------------------------------------------------------------------------------------------------

<p>登録787901号 踏台付作業椅子</p> 	<p>登録1001966号 マッサージ施術用台</p> 	<p>登録952065号 医療用いす</p> 	<p>登録1139958号 マッサージ用いす</p> 
----------------------------------------------------------------------------------------------------------------	-------------------------------------------------------------------------------------------------------------------	---------------------------------------------------------------------------------------------------------------	--------------------------------------------------------------------------------------------------------------------

他の意匠分類との関係(含まれない物品、意匠)

- ・自力で移動するための車椅子はJ7 - 710、電動車椅子はG2 - 200AD
- ・車輪付介護用(移動用、トイレ用、シャワー用)いすは、車輪と(介護者がいすを押すための)ハンドルとフットレストの全てを備えているものであれば、車輪の大きさを問わずJ7 - 710に分類する。(物品名や説明にはいすとの記載しかない場合も含む。)



分類付与運用メモ (付与優先関係、懸案事項など)

過去に分類した物品の名称

--	--	--