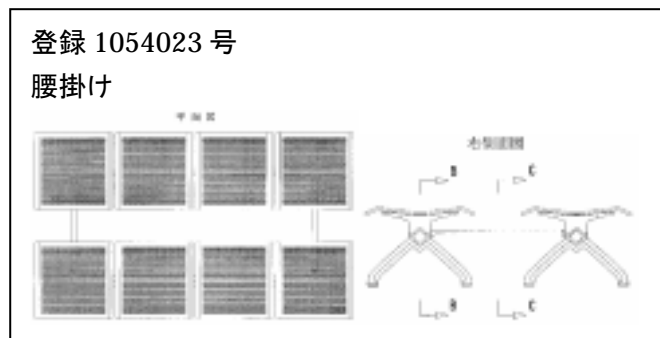
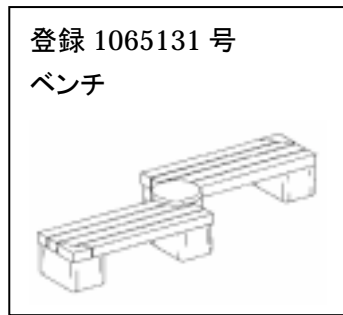
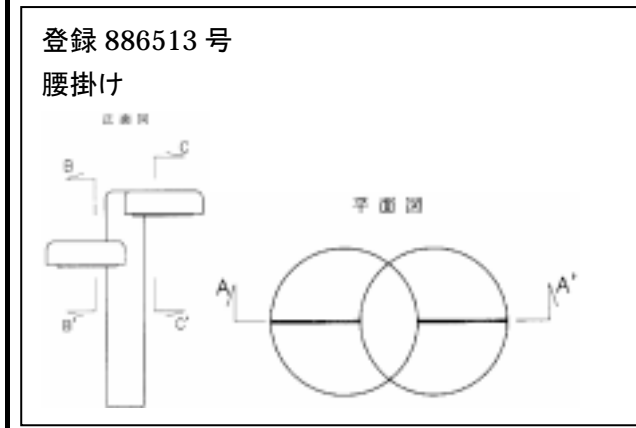


意匠分類記号	意匠分類の名称
D7-23	複数掛け腰掛け

<b>対応する旧意匠分類</b>		※移行方法…全部移行「全」、一部物品を移行「一」
旧意匠分類記号	※	分類の名称 または 移行した物品
D2-13B	全	腰掛け(長腰掛け型)
D2-13BA	全	腰掛け(長腰掛け型・折畳み)
D2-13C	一	腰掛け(連結型)
D2-13D	一	腰掛け(台付き型)
<b>参考分類・参考物品</b>		
分類記号	分類の名称 または 物品の名称	
L3-400	濡縁	
<b>再掲載指示</b>		
分類記号	分類の名称 または 物品の名称	
<b>この分類に含まれる物品</b>		
腰掛け	ベンチ	縁台

**定義**

- ・座部が複数あるもの、または座部が長い等により二人以上で腰掛けられるような形態のもので、脚部があり背凭れのないもの。
- ・脚により自立状態に座部を支えるものの他、床等に脚を固定させ支持するもの、スタジアムの階段状席を形成するもので階段状床の側面に取り付ける脚(アーム)部を有するものも含む。



**他の意匠分類との関係(含まれない物品、意匠)**

- ・建物において窓外の面に接して設置するための台は、4本脚等で自立するものであってもL3-400(濡縁または外縁)。
- ・壁面等に取り付けるベンチ等は含まない(D7-200)。

**分類付与運用メモ (付与優先関係、懸案事項など)****過去に分類した物品の名称**
