

意匠分類記号	意匠分類の名称
D7 - 21	一人掛け腰掛け、足載せ台

対応する旧意匠分類 移行方法...全部移行「全」、一部物品を移行「一」

旧意匠分類記号		分類の名称 または 移行した物品
D2 - 13	一	腰掛け
D2 - 13A	全	腰掛け(一人掛け型)
D2 - 13AA	全	腰掛け(一人掛け型・折り畳み)
D2 - 13AB	全	腰掛け(一人掛け型・回転)
D2 - 13C	一	腰掛け(連結型)
D2 - 13D	一	腰掛け(台付き型)

参考分類・参考物品

分類記号	分類の名称 または 物品の名称
D0 - 200	踏み台

再掲載指示

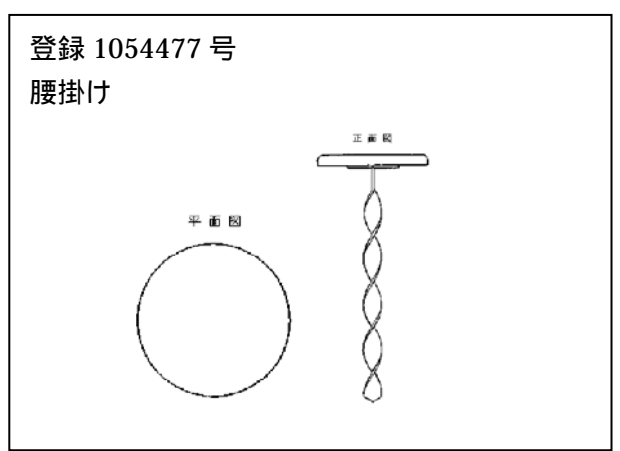
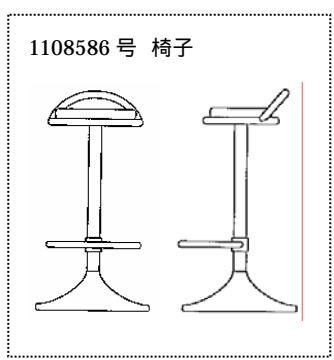
分類記号	分類の名称 または 物品の名称

この分類に含まれる物品

腰掛け	足載せ台	

定義

- ・座と脚で構成され(肘掛けの有無は問わない)、座が床から一定の高さになっていて、普通に腰を掛けて使用する一人掛け用のもの。
- ・腰掛け、いすと共に使用される足載せ台(腰掛けと同程度の高さのあるもの)も含む。
- ・座の下や肘掛け部に収納部が形成または組み込まれたものも含む。
- ・着座時に腰の高さに満たない背もたれが有るものも含む。



他の意匠分類との関係(含まれない物品、意匠)

- ・複数掛け及びそれに相当する座が長いもの(寝いすでない)はD7 - 23。
- ・特殊用途等の腰掛けは含まない(D7 - 25台)。
- ・机下等において使用する低い足載せ台は含まない(D7 - 200)
- ・壁等取り付けタイプ、多機能複合で腰掛け部が主体でない形態のもの、机下に置くような足裏を載せる台、腰当、脇息、姿勢矯正いす、腰掛けたまま移動する作業用いす、柵・囲い兼用腰掛けは含まない。

分類付与運用メモ (付与優先関係、懸案事項など)

過去に分類した物品の名称
