

意匠分類記号	意匠分類の名称
D7-204	一組のいすセット

対応する旧意匠分類 ※移行方法…全部移行「全」、一部物品を移行「一」

旧意匠分類記号	※	分類の名称 または 移行した物品
D2-10	一	腰掛け、いす等

参考分類・参考物品

分類記号	分類の名称 または 物品の名称
D7-01	一組の応接家具セット
D7-02	一組の野外用いす及びテーブルセット

再掲載指示

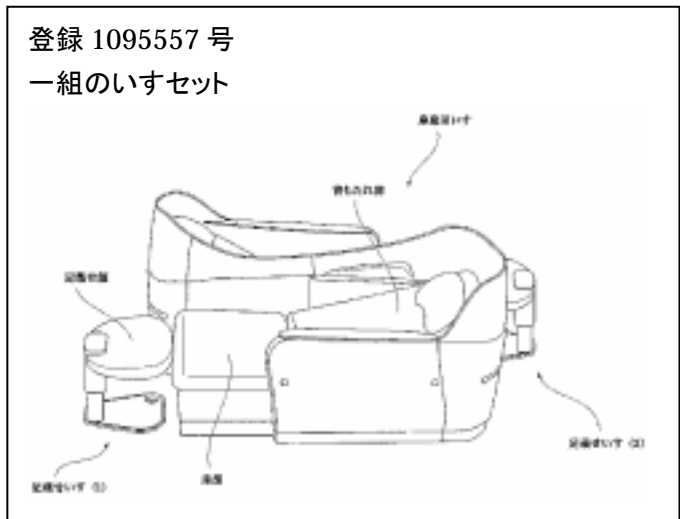
分類記号	分類の名称 または 物品の名称

この分類に含まれる物品

一組のいすセット		

定義

・「腰掛け」「いす」が2以上で一組となったもの。(オットマンも腰掛けとして扱う。異なる形態の二種類を必要としない)



他の意匠分類との関係(含まれない物品、意匠)

分類付与運用メモ (付与優先関係、懸案事項など)

過去に分類した物品の名称
