

|        |         |
|--------|---------|
| 意匠分類記号 | 意匠分類の名称 |
| D7-200 | 腰掛け、いす等 |

|  |   |                  |
|--|---|------------------|
| <b>対応する旧意匠分類</b> <span style="float: right;">※移行方法…全部移行「全」、一部物品を移行「一」</span> |   |                  |
| 旧意匠分類記号  | ※ | 分類の名称 または 移行した物品 |
| D2-10  | 一 | 腰掛け、いす等          |
| D2-11  | 全 | 脇息               |
|  |   |                  |

|                  |                     |
|------------------|---------------------|
| <b>参考分類・参考物品</b> |                     |
| 分類記号             | 分類の名称 または 物品の名称     |
| C1-200           | クッション               |
| D0-200B          | はしご、脚立、踏み台(台型、家具調型) |
| D5-300           | 浴室用設備具              |

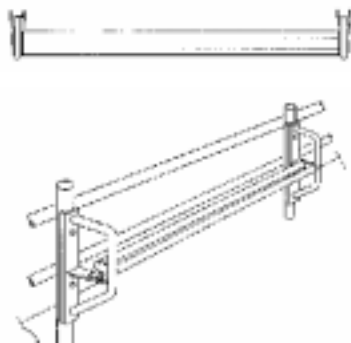
|              |                 |
|--------------|-----------------|
| <b>再掲載指示</b> |                 |
| 分類記号         | 分類の名称 または 物品の名称 |
|              |                 |

|                    |        |       |
|--------------------|--------|-------|
| <b>この分類に含まれる物品</b> |        |       |
| 壁取付け用いす            | 姿勢矯正いす | 作業用いす |
| 脇息                 | 足載せ台   |       |
|                    |        |       |

**定義**

- ・室内外において、人が腰を掛けるまたは座った状態で支えることを主目的にしたもの。
  - ・脚、座面がなくとも、上記のような状態に支持するものも含む(ソファ状腰当、脇息等)。
  - ・テーブル付きでも、テーブルが付加的要素のものも含む。
  - ・収納部を有したもの、収納・整理部が付加されたものも含む。
  - ・音響装置等が組み込まれたものも含む。
  - ・「足乗せ台」を含む。
  - ・この分類には、下位の分類に含まれないものを分類する。
- 主に、壁に取り付るタイプ、多機能複合で腰掛け部が一要素に過ぎない形態のもの、机下に置くような足裏を載せる台、腰当、脇息、姿勢矯正いす、腰掛けたまま移動する作業用いす、空気を入れると腰掛け、いすの形になるもの、全体または相当部分が可塑性のある構成のもの等)

登録 982562  
防護柵への取付け用椅子



登録 1171603  
玄関用折り畳み椅子



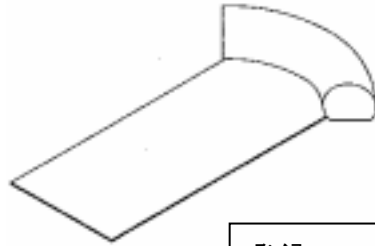
登録 1154301  
玄関用スツール



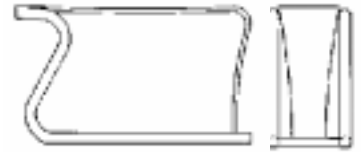
登録1065440  
足載せ台



登録1105806  
ソファ



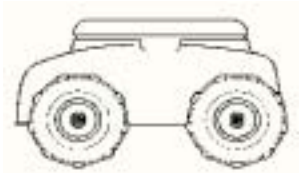
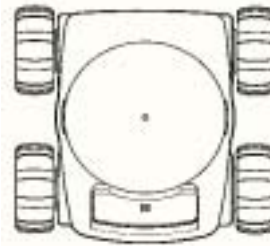
登録974473  
脇息



登録1120840  
いす



登録1070414  
作業椅子



登録 1136266 号  
ベンチ付投射型映像表示機



**他の意匠分類との関係(含まれない物品、意匠)**

- ・テーブルと結合したもので、テーブルが主体かどちらかを主体にできないものはD7-1台(テーブル等)。
- ・「マッサージいす」は、J7-160AB。
- ・側面に取り付け式でも、劇場、スタジアム用等はD7-200に含まない。

J7-160AB  
登録1176830  
マッサージ椅子



D7-22CB  
登録 1037264  
いす



|                         |         |  |
|-------------------------|---------|--|
| 分類付与運用メモ（付与優先関係、懸案事項など） |         |  |
|                         |         |  |
| 過去に分類した物品の名称            |         |  |
| 玄関用折り畳みいす               | 玄関用スツール |  |
|                         |         |  |