

意匠分類記号	意匠分類の名称
D 6 - 6 0	植木鉢台、植木鉢棚等

対応する旧意匠分類		移行方法...全部移行「全」、一部物品を移行「一」
旧意匠分類記号		分類の名称 または 移行した物品
D 1 - 3 7 0	一	植木鉢台等
D 1 - 3 7 0 A	一	植木鉢台等(棚型)
D 1 - 3 7 0 A A	全	植木鉢台等(ひな段型)
D 1 - 3 7 0 B	全	植木鉢台等(懸架スタンド型)


参考分類・参考物品	
分類記号	分類の名称 または 物品の名称
K 3 - 1 5 6 9 0	植木鉢部品及び付属品
K 3 - 1 5 6 9 1	植木鉢カバー

再掲載指示	
分類記号	分類の名称 または 物品の名称

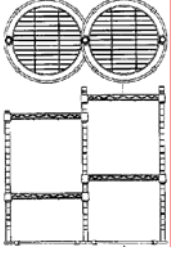
この分類に含まれる物品	
植木鉢棚	植木鉢台

定義

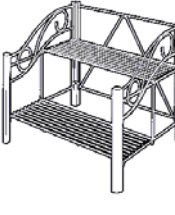
- ・植木鉢・プランターの載置を専用とする形態的特徴を持った棚、台等。
(形態的特徴)
植木鉢を設置するための一定の面積を持った棚を有し、かつ、以下____の両方又は一方を満たす。
棚部が雛壇状や、交互に配置されている
植木鉢・プランターを吊り下げることが可能な格子構造等のパネルが衝立状に取り付けられている
- ・エアコン室外機カバーと一体になった植木鉢台で、カバー部以外に棚等が設けられたものも含む。



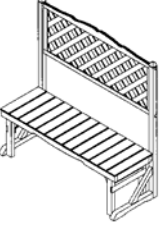
登録 1170591
植木鉢台



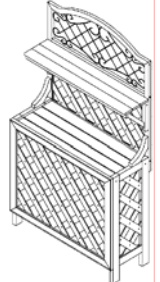
登録 1168711
フラワースタンド



登録 1136301
フラワースタンド



登録 1118185
植木鉢受け台

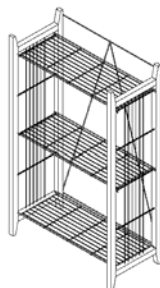


登録 113384
園芸用植木鉢台付室外機カバー

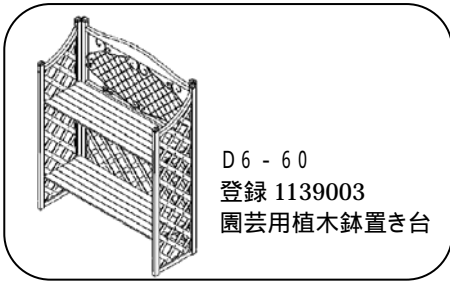
他の意匠分類との関係(含まれない物品、意匠)

D 6 - 4代、5代との関係

植木鉢を専用に乗置する台であっても、一般的な家具の載置台と何ら変わりがないもの(台の形状が方形、棚板の形状が方形で垂直に配置)はD 6 - 4代、5代に分類する。



D 6 - 5 1 3
登録 1168127
室内用園芸棚



D 6 - 6 0
登録 1139003
園芸用植木鉢置き台

他の意匠分類との関係(含まれない物品、意匠)

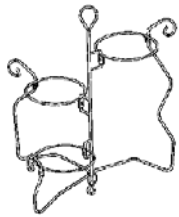
「植木鉢用台」、「植木鉢用棚」、「植木鉢用カバー」(D6 - 60と、K3 - 1569代の関係)

基本的に、植木鉢・プランターを設置する箇所が棚状のもののみ D6 - 60 に分類し、植木鉢・プランターを直接支持するものや、吊り下げるものは、K3 - 1569 代に分類する。
いずれも、支持する植木鉢等の数は問わない。

K3 - 15690

リング状ないし線材構成状の植木鉢支持部(植木鉢等をはめ込むように支持する箇所)を有するもの及びその部品。床置型、壁取付け型の両方を含む。

植木鉢や植木鉢カバー等に取り付けて、植木鉢等を壁や天井等から吊すためのもの及びその部品。



登録 1081651
プランタースタンド



登録 1102625
植木鉢受け具



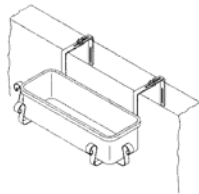
登録 1140405
フラワーポット用スタンド



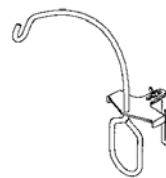
登録 1102626
植木鉢受け具



登録 1093827
植木鉢受け具



登録 1041666
プランター受け具



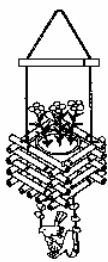
登録 1102621
植木鉢吊り下げ具



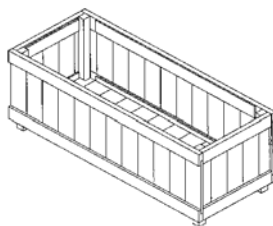
登録 1039030
植木鉢用吊り具

K3 - 15691

植木鉢・プランターを覆うように載置するもの、又は天井から吊すもの

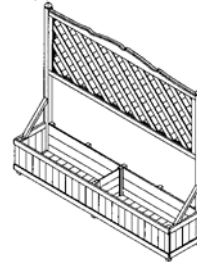


登録 1138821
植物用つり下げ具



登録 1175513
プランターボックス

植木鉢・プランターを吊り下げることが可能な格子構造等の**パネル**が衝立状に取り付けられているものは、**D6 - 60**



登録 1118183
プランターボックス

剪定用回転台は K3 - 150。

分類付与運用メモ(付与優先関係、懸案事項など)

過去に分類した物品の名称