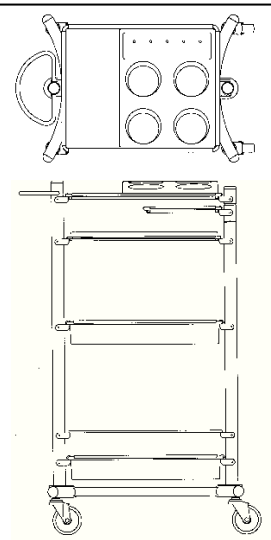
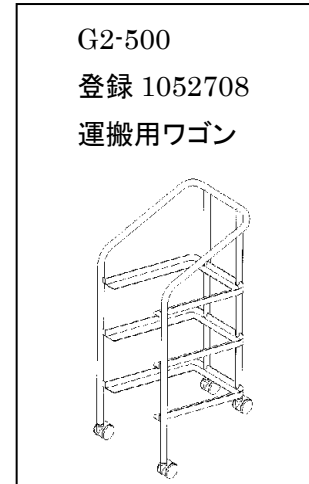
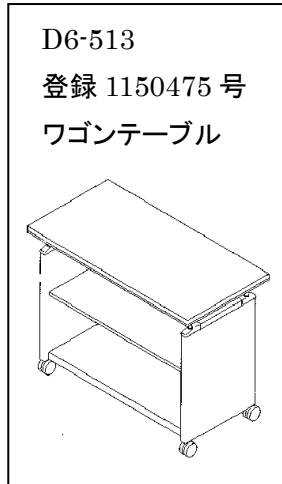


意匠分類記号	意匠分類の名称
D6-56	サービスワゴン等

対応する旧意匠分類		※移行方法…全部移行「全」、一部物品を移行「一」	
旧意匠分類記号	※	分類の名称 または 移行した物品	
D2-42	一	ワゴンテーブル等	
D2-42A	全	ワゴンテーブル等(押し手付き型)	
D2-42B	一	ワゴンテーブル等(収納棚組み型)	
D2-42C	全	ワゴンテーブル等(特殊用途型)	
参考分類・参考物品			
分類記号	分類の名称 または 物品の名称		
F5-20	売場台		
G2-500	運搬車		
G2-52	買物用手押し車		
G2-57	配膳車		
再掲載指示			
分類記号	分類の名称 または 物品の名称		
この分類に含まれる物品			
ワゴンテーブル	サービスワゴン	看護用ワゴン	
理美容用ワゴン			
定義			
<ul style="list-style-type: none"> 物を載せて移動し、天板部等を利用しながら労役や物を提供(飲食物給仕等)するために使用することを目的としたもの。 形態としては、①大きめの移動用把手とキャスターが付いているか、②大きくない把手とキャスターの場合は、甲板がサービス用に取り外せたり、移動・作業用の態様(柵・ポケット等がある)になっている、のどちらかに該当することが基本。 			
登録 1135640 号 理美容用ワゴン			

他の意匠分類との関係(含まれない物品、意匠)

- ・キャスター付きであっても他の形態特徴を有しないものは、D6-51台の棚に分類する。
- ・各種機器の組み込まれているものは、機器の方を優先する。
- ・販売用(売場台)はF5-20。
- ・買い物用カートはG2-52。
- ・運搬することが主目的の(上面での作業を行わない)運搬用ワゴンはG2-500。
- ・配膳用ワゴンは、食事を提供する目的でも、給仕することがなく単に運ぶだけであるのでG2-57。



分類付与運用メモ(付与優先関係、懸案事項など)

・流し台等に組み込まれるキャスター付きの独立した形態のワゴンで、それ専用の形態特徴を持つものはD5-1900とする。(机下に入れて使用するキャスター付きの独立した袖引き出しは、机の部品・付属品でなく、収納棚、載置台等である)

過去に分類した物品の名称
