

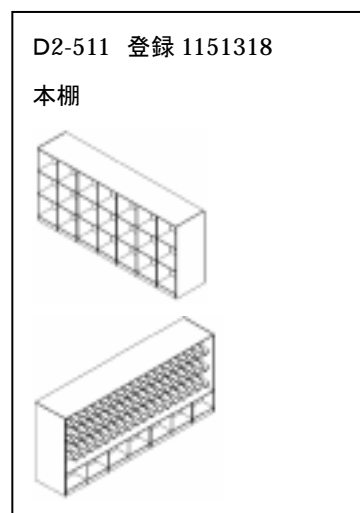
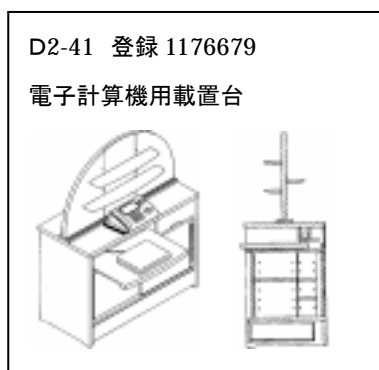
D6-55	げた箱等
D7-140	テーブル、机、カウンター
D7-141	テーブル、机、カウンター(机上棚と袖引き出し両方なし型)
D7-142	テーブル、机、カウンター(机上棚付き又は袖引き出し付き型)
F2-7100	事務用整理保管箱
F2-714	情報記録媒体整理保管具
F5-2103	商品陳列用具(床置載置台型)
F5-2104	商品陳列用具(床置棚型)
J7-24	医療用保管収納設備具(旧J7-24)
L3-2200	組立て物置

再掲載指示	
分類記号	分類の名称 または 物品の名称

この分類に含まれる物品		
食器棚	本棚	整理棚

定義

- ・正面、背面、側面のいずれか二面以上に収納・載置できる面が設けられたもの。
- ・棚のみの場合は、例えば収納・載置部の中程に仕切りがある等、前面側と背面側の両面から出し入れする態様であるもの。
- ・収納・載置部の形態の種類は問わない。



他の意匠分類との関係(含まれない物品、意匠)

分類付与運用メモ(他の意匠分類との関係、含まれない物品など)
 ・優先関係は、510~514<515<516<517<518

過去に分類した物品の名称		