

<b>意匠分類記号</b>	<b>意匠分類の名称</b>
D 6 - 5 1 1	収納棚、載置台(引き出しのみ型)

<b>対応する旧意匠分類</b>		移行方法...全部移行「全」、一部物品を移行「一」
<b>旧意匠分類記号</b>		<b>分類の名称 または 移行した物品</b>
D 2 - 3 3 4	—	脇机
D 2 - 4 0	—	載置台及びワゴンテーブル
D 2 - 4 1	—	載置台
D 2 - 4 1 A	—	載置台(テーブル型)
D 2 - 4 1 B	—	載置台(机型)
D 2 - 4 1 D	—	載置台(公衆電話置台型)
D 2 - 5 1 0	—	収納棚等
D 2 - 5 1 1	—	収納棚
D 2 - 5 1 1 A	—	収納棚(一連細身型)
D 2 - 5 1 1 B	—	収納棚(二連中型)
D 2 - 5 1 1 C	—	収納棚(三連以上大型)
D 2 - 5 1 1 D	—	収納棚(正背面開放型)
D 2 - 5 1 1 E	—	収納棚(正面開放型)
D 2 - 5 1 1 F	—	収納棚(正面形状凹凸型)
D 2 - 5 1 1 G	—	収納棚(スタンド型)
D 2 - 5 1 1 H	—	収納棚(円卓型及び円筒型)
D 2 - 5 1 1 J	—	収納棚(隅棚型)
D 2 - 5 1 1 K	—	収納棚(正背面扉付き型)
D 2 - 5 1 1 L	—	収納棚(支柱パイプ型)
D 2 - 5 1 2	—	押入収納棚
D 2 - 5 2 0	—	たんす等
D 2 - 5 2 1	—	たんす
D 2 - 5 2 2	—	ロッカーたんす
D 2 - 5 2 3	—	引出したんす
D 2 - 5 3 0	—	キャビネット等
D 2 - 5 3 1 B	—	日用品収納キャビネット(引出し型)
D 2 - 5 3 1 G	—	日用品収納キャビネット(支柱パイプ型)
D 2 - 5 3 3 A	—	事務所用キャビネット(床置型)
D 2 - 5 3 3 A A	—	事務所用キャビネット(床置引出し型)
D 2 - 5 3 3 B A	—	事務所用キャビネット(机上引出し型)
D 2 - 5 3 4	—	サイドボード

<b>参考分類・参考物品</b>	
<b>分類記号</b>	<b>分類の名称 または 物品の名称</b>
D 5 - 1 1	収納棚付き厨房台
D 5 - 1 2 1 0	こんろ台
D 5 - 1 2 2 0	調理台
D 6 - 5 5	げた箱等
D 7 - 1 4 0	テーブル、机、カウンター
D 7 - 1 4 1	テーブル、机、カウンター(机上棚と袖引き出し両方なし型)
D 7 - 1 4 2	テーブル、机、カウンター(机上棚付き又は袖引き出し付き型)
F 2 - 7 1 0 0	事務用整理保管箱
F 2 - 7 1 4	情報記録媒体整理保管具
F 5 - 2 1 0 3	商品陳列用具(床置載置台型)
F 5 - 2 1 0 4	商品陳列用具(床置棚型)
J 7 - 2 4	医療用保管収納設備具(旧J 7 - 2 4)
L 3 - 2 2 0 0	組立て物置

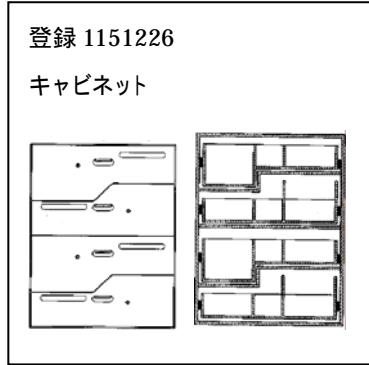
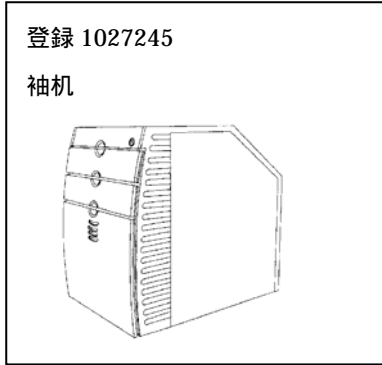
再掲載指示	
分類記号	分類の名称 または 物品の名称

**この分類に含まれる物品**

食器棚	整理棚	押入整理棚
たんす	日用品用キャビネット	ファイリングキャビネット
事務用品キャビネット	脇机	スピーカー置台
電話台		

**定義**

- ・天板部を除き、収納部が全て引き出し形式で構成されたもの。
- ・机としての形態的条件に該当しない脇机で、収納部が全て引き出し形式のものも含む。



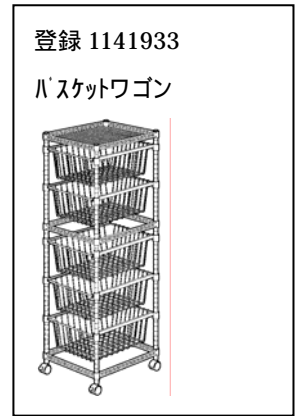
**他の意匠分類との関係 (含まれない物品、意匠)**

- ・D6 - 515 ~ 517に該当するものを除く。
- ・蓋状の板を前に倒して作業台部となる (例: ライティングビューロー) 部分があるものはD7 - 14代 (テーブル、机、カウンター)。(スライド式に引き出せる作業台が付加されているものは収納棚に含める。)
- ・固定した作業台部分を有する「パソコンラック」はD7 - 14代のテーブル・机に分類。
- ・脚がない又は収納空間のない電話台は、壁掛け型、机の上に置く載置型、机上または壁面に取付ける載置型のいずれでも、H7 - 4920。

**分類付与運用メモ (付与優先関係、懸案事項など)**

優先関係は、510 ~ 514 < 515 < 516 < 517 < 518

- ・かごが引き出し形式のものはD6 - 513DCでなく、この分類を付与。(ただし、この分類には、かご状のターム = CDを設けてない)



**過去に分類した物品の名称**

小物整理箱	整理用容器	日用品収納家具用ボックス
-------	-------	--------------