

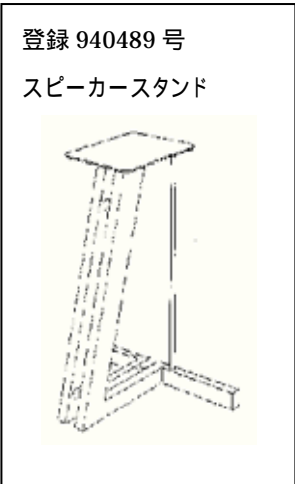


意匠分類記号	意匠分類の名称
D 6 - 4 3	収納部のない載置台等

対応する旧意匠分類		移行方法...全部移行「全」、一部物品を移行「一」
旧意匠分類記号		分類の名称 または 移行した物品
D 2 - 4 1	—	載置台
D 2 - 4 1 C	—	載置台(甲板無し型)
参考分類・参考物品		
分類記号	分類の名称 または 物品の名称	
D 6 - 5 1 0 B	収納棚、載置台(フレーム構成型) / 音響機器収納キャビネット、音響機器収納ラック	
H 7 - 2 3 9 2	発音機器等付属品 / スピーカーボックス用スタンド	
H 7 - 6 2 9 1	データ表示機用支持具	
再掲載指示		
分類記号	分類の名称 または 物品の名称	
この分類に含まれる物品		
スピーカーボックス置台	テレビジョン受像機用置台	

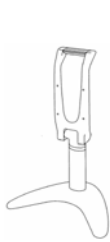
定義
<p>・物の載置専用で、それ自体を床・台等に置く、以下の 又は の形態特徴のもの。 天板が無いが、天板が上面の一部に過ぎないもの。 天板が有っても、下部にもものを置く、あるいは収納するための場所が存在しないもの。脚のない天板のみのものも含む。</p>
<div style="display: flex; justify-content: space-around;"> <div style="border: 1px solid black; padding: 5px; width: 30%;"> <p>登録 708352 号 テレビジョン受像機用台</p>  </div> <div style="border: 1px solid black; padding: 5px; width: 30%;"> <p>登録 1118169 号 衣類乾燥機用台</p>  </div> <div style="border: 1px solid black; padding: 5px; width: 30%;"> <p>登録 940489 号 スピーカースタンド</p>  </div> </div>

他の意匠分類との関係(含まれない物品、意匠)
<ul style="list-style-type: none"> ・天板で作業を行うもの(机等を兼ねるもの)はD 7 - 1 4 代。 ・天板より下にもものを置く、あるいは収納するための場所が存在するものはD 6 - 5 1 代。 ・天板と脚の構成がテーブル状で、天板の下に足が入る構造の載置台は、収納部が無くてもD 6 - 5 1 代。 ・スピーカー取付金具などが付いているものは、H 7 - 2 3 9 2(スピーカー専用のものであっても取付金具等が無いものはD 6 - 4 3)

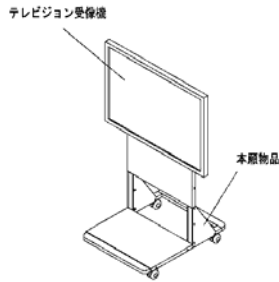
他の意匠分類との関係(含まれない物品、意匠)続き

・データ表示機用支持台の分類は、以下 ~

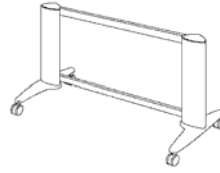
データ表示機の後方からビスで止めるもの、データ表示機と嵌合させるもの等、データ表示機専用のもの(汎用性のないもの)は、H7 - 6291に分類する。



H7-6291
登録 1127085
テレビジョン受像機用スタンド



H7-6291
登録 1312569
テレビジョン受像機用載置台

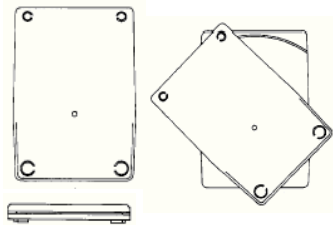


H7-6291
登録 1167170
テレビジョン受像機用置台

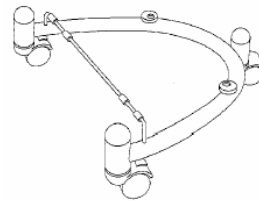


H7-6291
登録 1191621
テレビジョン受像機用スタンド

データ表示機を単に載せるもののうち、載置部以外の収納部のないものは、D6 - 43に分類する。

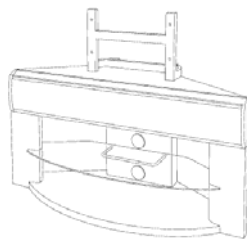


D6-43
登録 708352 テレビジョン受像機用台



D6-43A
登録 1006594 号 テレビ台

載置部以外の収納部を有するものは、データ表示機の設置方法がビス止めであるか、載置であるかを問わず、D6 - 510代に分類する。



D6-513CE
登録 1166087 テレビ台

分類付与運用メモ(付与優先関係、懸案事項など)

主に、パソコン関係、家庭用電気製品、花瓶を載せるものが分類される。

過去に分類した物品の名称
