

| | |
|-----------|------------|
| 意匠分類記号 | 意匠分類の名称 |
| D 6 - 2 0 | 壁取付け小型整理用具 |

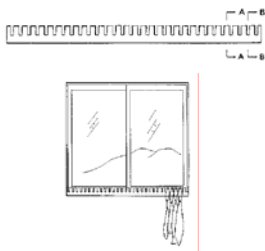
| | | |
|--------------------|-----------------------------|---------------------------|
| 対応する旧意匠分類 | | 移行方法...全部移行「全」、一部物品を移行「一」 |
| 旧意匠分類記号 | | 分類の名称 または 移行した物品 |
| D 1 - 2 0 0 | 全 | 壁取付け小型整理用具 |
| D 1 - 2 0 0 A | 全 | 壁取付け小型整理用具(板状及び棧状掛け具型) |
| D 1 - 2 0 1 | 全 | 挟持式壁取付け保持具 |
| D 1 - 2 0 2 | 全 | 載架式壁取付け保持具 |
| D 1 - 2 1 | 全 | 壁取付け一点支持型掛け具 |
| D 1 - 2 1 A | 全 | 壁取付け一点支持型掛け具(フック単一型) |
| D 1 - 2 1 B | 全 | 壁取付け一点支持型掛け具(フック2個一連型) |
| D 1 - 2 1 C | 全 | 壁取付け一点支持型掛け具(平面フック複数型) |
| D 1 - 2 1 C A | 全 | 壁取付け一点支持型掛け具(平面フック複数横一列型) |
| D 1 - 2 1 D | 全 | 壁取付一点支持型掛け具(立体複数型) |
| D 1 - 2 2 | 全 | 壁取付け線の支持型掛け具 |
| D 1 - 2 2 A | 全 | 壁取付け線の支持型掛け具(掛け部直線壁平行型) |
| D 1 - 2 2 B | 全 | 壁取付け線の支持型掛け具(リング型) |
| D 1 - 2 2 C | 全 | 壁取付線の支持型掛け具(複数先端突出型) |
| D 1 - 2 3 1 C | 一 | 壁掛け棚(水切り型) |
| D 1 - 2 3 1 D | 一 | 壁掛け棚(容器型) |
| D 1 - 2 3 2 | 全 | 壁掛け石けん入れ及び壁掛けたわし入れ |
| D 1 - 2 3 3 | 全 | 壁掛け収納具 |
| D 1 - 1 3 | 全 | つり下げ衣服収納具 |
| D 1 - 2 3 3 A | 全 | 壁掛け収納具(ポケット型) |
| D 1 - 2 3 3 B | 全 | 壁掛け収納具(袋型) |
| | | |
| | | |
| 参考分類・参考物品 | | |
| 分類記号 | 分類の名称 または 物品の名称 | |
| C 4 - 2 6 | 歯ブラシ立て等 | |
| C 5 - 5 2 0 | 食器掛け具 | |
| F 5 - 2 1 0 | 商品陳列用具 | |
| C 5 - 5 3 0 0 E | 食器受け具又は食器保持具:壁面取付け型(E Aを除く) | |
| | | |
| | | |
| 再掲載指示 | | |
| 分類記号 | 分類の名称 または 物品の名称 | |
| | | |
| | | |
| | | |
| | | |
| この分類に含まれる物品 | | |
| 帽子掛け | 衣類掛け | 小物掛け |
| タオル掛け | ふきん掛け | 石けん入れ |
| たわし入れ | 壁小物入れ | ハンガーボード用フック |

定義

- ・壁等に固着して使用する室内用小型整理用具で、整理対象物を吊り下げる、挟持する、掛ける、載せる等の方法で保持するものを分類する。
- ・吸盤によって壁等に取り付けるものも含む。
- ・パネル状の基盤を壁面に取り付け、または垂直に台等に設置し、その面に設けられた穴・突出片等の掛け具等を取り付ける部分に掛け具等を取り付ける形式のもの、その基盤だけでも含む。
- ・建物等の外壁面等に取り付けるものでも、室内用に類するものは含む。

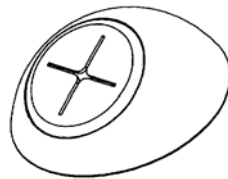
登録1115178号

タオル掛け



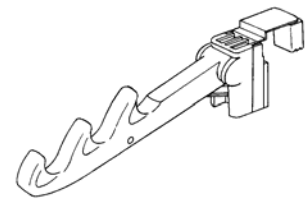
登録1117620号

タオルハンガー



登録1137171号

物掛け具

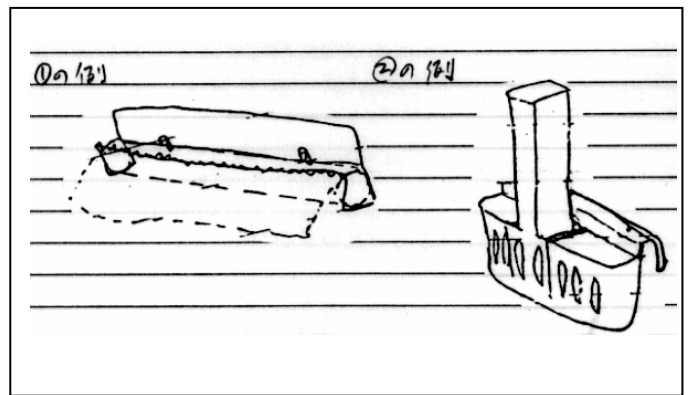


他の意匠分類との関係(含まれない物品、意匠)

- ・全体形状が単純C・S・フック状で簡易着脱可能なものは、D6 - 10。
- ・壁掛け棚(壁等への取り付けが簡易着脱可能でなく、板状の棚板を有する)、つり戸棚(箱状の収納部を有する)は、D6 - 53。
- ・取り付け用の基盤が床面から立設されるもの、壁板自体になるものは含まない。
- ・車、電車、飛行機などの椅子に取り付けられる棚やテーブルについて
C5 - 5300EA(食器受け具又は食器保持具 EA:壁面取り付け型・飲料ホルダー型)
飲料容器を保持する部分があり、壁面や椅子の一部に後付けで取り付けられるものを分類する。
- D7 - 297(腰掛け用台及び椅子用台)
椅子の部品(後付け用のものは除く)のうち、台、テーブル状のものを分類する。
- D6 - 20(壁取り付け小型整理用具)
飲料容器を保持する部分が無い、後付けで壁面や椅子などに取り付けられる容器状もしくは袋状のものを分類する。
- C0 - 12(小物整理皿)
飲料容器を保持する部分が無く、壁などに取り付けることのないトレー状のものを分類する。

・食品用ラップフィルム・厨房で用いるペーパータオルを保持する物品について

- 1) 食品用ラップフィルム及びアルミ箔等を操り出しできる形で保持するものはF2 - 810へ分類する。
- 2) 食品用ラップフィルム及びアルミ箔を操り出しできない形で保持するものはC5 - 5300に分類する。食品用ラップフィルムに加え、厨房で用いるペーパータオル等、他の物品を複合的に保持するものについても、同様に、C5 - 5300に分類する。
- 3) 厨房で用いるペーパータオルのみを保持するものは、C4 - 24、C4 - 250にそれぞれ分類する。厨房で用いるペーパータオルに加え、まな板等、厨房まわりで使用する物品を複合的に保持するものについては、C5 - 5300に分類する。



分類付与運用メモ(付与優先関係、懸案事項など)

<鏡付き掛け棚> D5 - 28(洗面化粧用棚付き壁掛け鏡)へ分類。
 <壁取付型スキーラック> 汎用性のあるスキー立て等に用いる器具のうち、自立していてスキーを立てる器はD6 - 500へ分類する。

| 過去に分類した物品の名称 | | |
|--------------|-------|-------------|
| 帽子掛け | 衣類掛け | 小物掛け |
| タオル掛け | ふきん掛け | 石けん入れ |
| たわし入れ | 壁小物入れ | ハンガーボード用フック |