

意匠分類記号	意匠分類の名称
D3 - 94	照明設備具

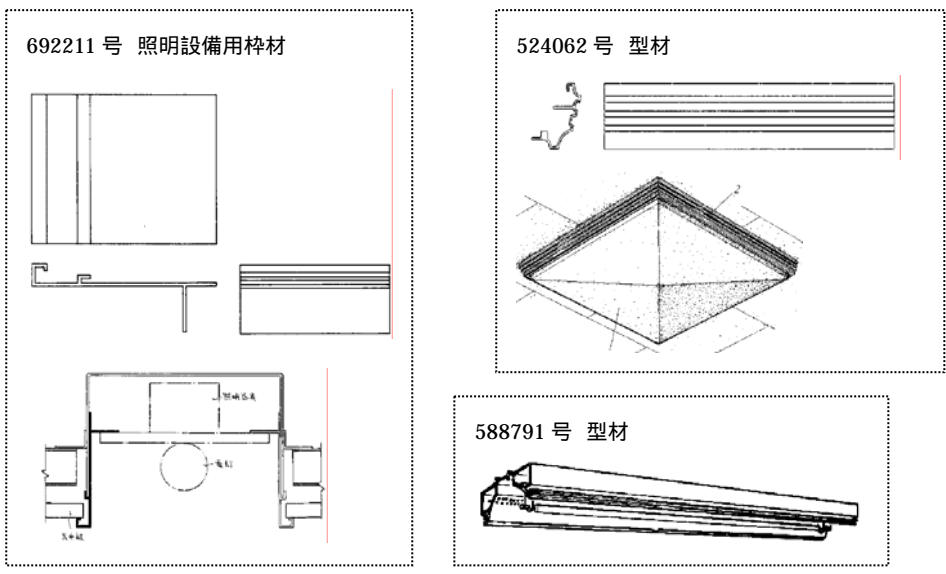
対応する旧意匠分類		移行方法...全部移行「全」、一部物品を移行「一」
旧意匠分類記号		分類の名称 または 移行した物品
D3 - 3910	全	屋内照明器具用ルーバー
D3 - 3911	全	屋内照明器具用ルーバーリーフ
D3 - 80	全	照明設備具
D3 - 810	全	照明用ルーバー
D3 - 811	全	照明用ルーバーリーフ
D3 - 812	全	照明用ルーバー材

参考分類・参考物品	
分類記号	分類の名称 または 物品の名称
D3 - 900	照明器具用部品、付属品

再掲載指示	
分類記号	分類の名称 または 物品の名称

この分類に含まれる物品		
天井灯用ルーバー	天井灯用ルーバーリーフ	照明器具用ルーバー
ルーバーロール用ルーバー	照明用ルーバー材	

定義
 D3 - 200からD3 - 651までの各種照明器具に該当せず、建築物との密接度の高い照明設備を構成する器具、部材等。照明器具を構成するルーバーも含む。



他の意匠分類との関係(含まれない物品、意匠)
 照明器具に該当しない照明設備の一部として用いる照明用拡散透光板はD3 - 93に分類する。
 照明用に限定されない天井用ルーバーリーフ、ルーバー材等はL6 - 03に分類する。

分類付与運用メモ(付与優先関係、懸案事項など)

過去に分類した物品の名称	
---------------------	--