

意匠分類記号	意匠分類の名称
D3-6500	衛生用照明器具

対応する旧意匠分類 ※移行方法…全部移行「全」、一部物品を移行「一」		
旧意匠分類記号	※	分類の名称 または 移行した物品
D3-650	全	保健衛生用照明器具
D3-652	全	衛生用照明器具

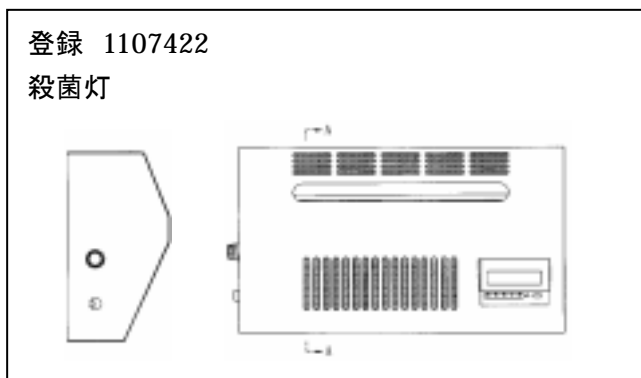
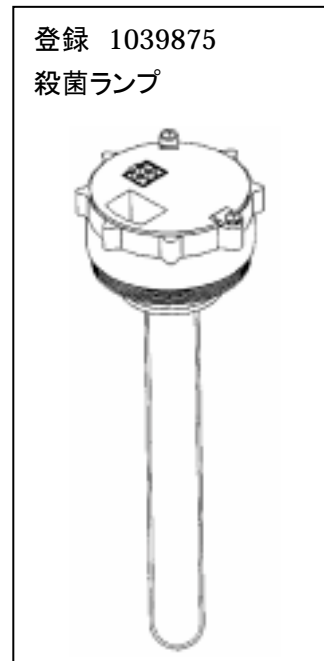
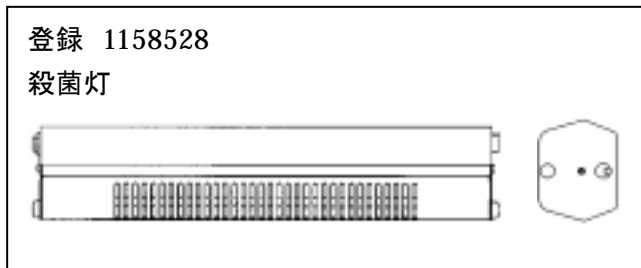
参考分類・参考物品	
分類記号	分類の名称 または 物品の名称
J7-55	光線治療器(水銀灯治療器)(赤外線治療器)(紫外線治療器)(レーザー治療器)
C4-320	捕虫器又は殺虫器(捕虫器、殺虫器)

再掲載指示	
分類記号	分類の名称 または 物品の名称

この分類に含まれる物品		
保健衛生灯	脱臭灯	防湿灯
防虫灯	殺菌灯	

定義

・主として紫外光線による滅菌・殺菌等を目的とした照明器具。



他の意匠分類との関係(含まれない物品、意匠)

- ・赤外線等による医療行為を目的としたものはJ7-55(光線治療器)に含む。

分類付与運用メモ (付与優先関係、懸案事項など)

過去に分類した物品の名称
