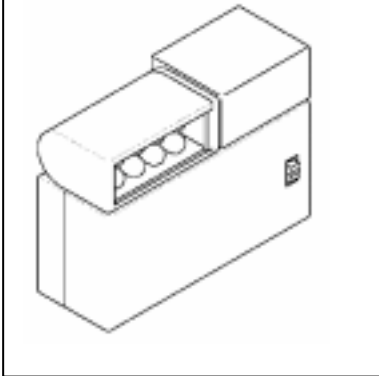


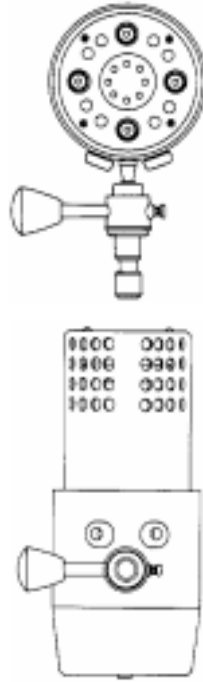
意匠分類記号	意匠分類の名称
D3-6200	特殊用途投光器

対応する旧意匠分類 ※移行方法…全部移行「全」、一部物品を移行「一」		
旧意匠分類記号	※	分類の名称 または 移行した物品
D3-620	全	投光用照明器具
D3-620A	一	投光用照明器具(取付け型)
D3-620B	全	投光用照明器具(スタンド型)
D3-621	一	撮影用投光器及び舞台用投光器
D3-622	全	探照灯
D3-660	一	作業用照明器具
D3-660B	全	作業用照明器具(スタンド型)
参考分類・参考物品		
分類記号	分類の名称 または 物品の名称	
G3-950	船舶用照明器具	
D3-3300	電気スタンド等	
J3-2922	カメラ用発光器	
再掲載指示		
分類記号	分類の名称 または 物品の名称	
この分類に含まれる物品		
探照灯	工事中投光器	舞台用投光器
映画撮影用投光器	スポットライト	投光器
定義		
<ul style="list-style-type: none"> ・作業用、撮影用等のため、一方向に照射することを目的とした照明器具で、地面にスタンドや三脚等により設置するなど、D3-302(取付け式投光照明器具)のように、固定式の照明器具ではなく、比較的自由に照射方向、照射範囲等を変更することができる投光用照明器具をいう。 ・舞台用に使用されるレンズ付きの投光器については、固定式であっても本分類に含む。 		
<div style="border: 1px solid black; padding: 5px;"> <p>登録 1019675 投光器</p>  </div>		

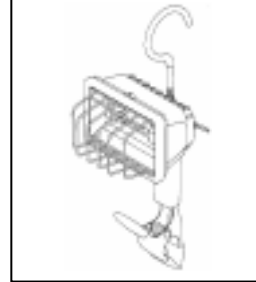
登録 1173217
投光器



登録 0800851
撮影用投光器



登録 0950481
防水照明具



他の意匠分類との関係(含まれない物品、意匠)

- ・、天井等に固定する投光器で、レンズ等の光を収束させる構造のないものについてはD3-302(取付け式投光照明器具)に分類する。
- ・カメラ等に取り付けて使用するものは、J3-2922。

分類付与運用メモ (付与優先関係、懸案事項など)

過去に分類した物品の名称
