

意匠分類記号	意匠分類の名称
D3 - 600	特殊用途照明器具

対応する旧意匠分類		移行方法...全部移行「全」、一部物品を移行「一」
旧意匠分類記号		分類の名称 または 移行した物品
D3 - 60	一	特殊用途照明器具
D3 - 63	全	水中用照明器具
D3 - 660	一	作業用照明器具
D3 - 660A	一	作業用照明器具(取付け型)
D3 - 661	全	集魚灯

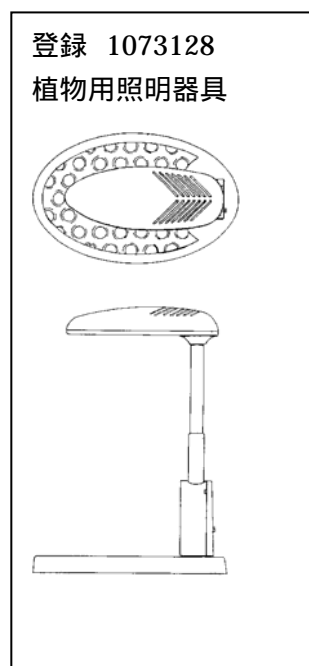
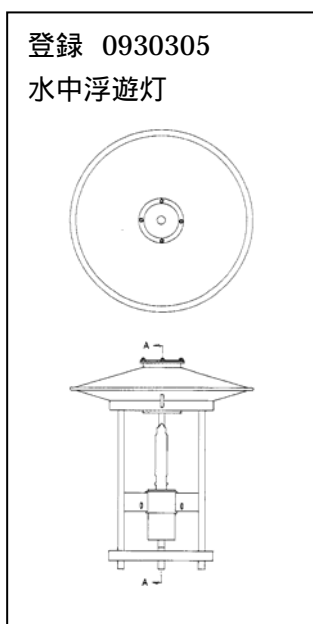
参考分類・参考物品	
分類記号	分類の名称 または 物品の名称
D3 - 301	家具組込み照明器具等

再掲載指示	
分類記号	分類の名称 または 物品の名称

この分類に含まれる物品		
ショーケース用照明器具	商品陳列ケース用照明器具	防爆用照明器具
水中用照明器具	作業用照明器具	噴水用照明器具
集魚灯		

定義

特定用途に使用する照明器具、すなわち、水中、防爆、工事現場、医療用、衛生用又は装飾用として使用などを目的とした特殊な用途・環境下における使用専門の照明器具で、ここには下位分類に含まれないものを分類する



他の意匠分類との関係(含まれない物品、意匠)

- ・車両(自動車、自動二輪車等)に用いられる照明器具(G 2台)を除く。
- ・家具等に組み込む照明器具は、D 3 - 3 0 1。
- ・特殊用途照明器具の部品、付属品についてはD 3 - 9 台に分類する
- ・表示を目的としたものはF 5 - 1 0 0 (表示具)に分類する

分類付与運用メモ (付与優先関係、懸案事項など)

過去に分類した物品の名称
