

意匠分類記号	意匠分類の名称
D3-590	携帯用照明器具部品及び付属品

対応する旧意匠分類 ※移行方法…全部移行「全」、一部物品を移行「一」		
旧意匠分類記号	※	分類の名称 または 移行した物品
D3-519	全	懐中電灯等部品及び付属品
D3-529	全	手提電灯等部品及び付属品

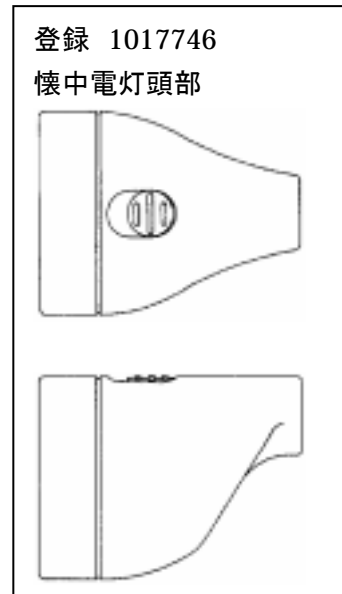
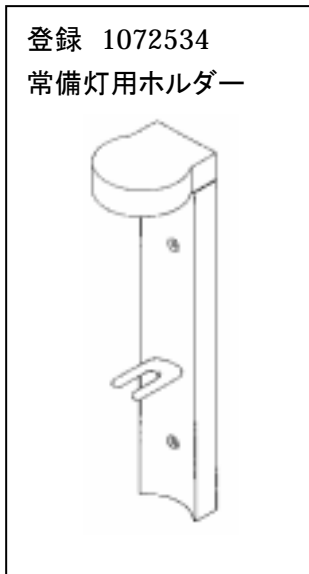
参考分類・参考物品	
分類記号	分類の名称 または 物品の名称

再掲載指示	
分類記号	分類の名称 または 物品の名称

この分類に含まれる物品		
懐中電灯用ホルダー	非常灯取付け台	懐中電灯用保護ケース
常備灯取付け台	懐中電灯用ケース	携帯電灯用ホルダー
携帯電灯用保護ケース	携帯電灯用ケース	

定義

・携帯用照明器具を構成する部品及びその付属品



他の意匠分類との関係(含まれない物品、意匠)

・光源自体についてはH1-7代に分類する

分類付与運用メモ (付与優先関係、懸案事項など)

過去に分類した物品の名称		